

ЧАСТЬ 2

СЕРИИ АСИНХРОННЫХ ЭЛЕКТРОДВИГАТЕЛЕЙ

Технические характеристики

Габаритные, установочные
и присоединительные размеры

Особенности устройства и применения

ОСНОВНЫЕ МОДИФИКАЦИИ ЭЛЕКТРОДВИГАТЕЛЕЙ ОБЩЕПРОМЫШЛЕННОГО НАЗНАЧЕНИЯ

ЧАСТЬ 2

Многоскоростные двигатели

На базе двигателей основного исполнения выпускаются двух, трех и четырехскоростные полюснопереключаемые двигатели с соотношением числа полюсов:

4/2, 6/4, 8/4, 8/6, 12/6, 6/4/2, 8/4/2, 8/6/4, 12/8/6/4.

Двухскоростные двигатели с соотношением чисел полюсов 1:2 имеют одну полюснопереключаемую по схеме Даландера (Δ/Y) обмотку статора. Двухскоростные двигатели с соотношением чисел полюсов 3:2 и 4:3 имеют одну полюснопереключаемую по методу амплитудно-фазовой модуляции (Y/Y) обмотку статора. Трехскоростные двигатели имеют две независимые обмотки на статоре, одна из которых полюснопереключаемая по схеме Даландера. Четырехскоростные двигатели имеют две полюснопереключаемые по схеме Даландера обмотки на статоре. Уровень шума многоскоростных двигателей не превышает значений, установленных для двигателей основного исполнения (таблица 9) соответствующего габарита и высшей скорости вращения.

Технические данные многоскоростных двигателей приведены в таблицах 25.1 - 25.3 и 28.

Двигатели с повышенным скольжением

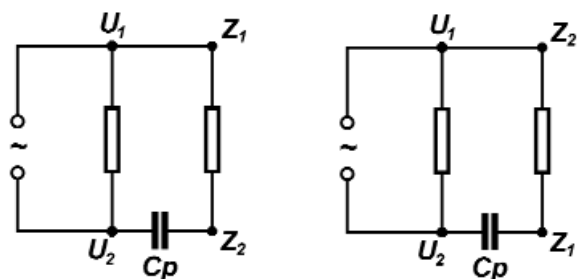
Двигатели предназначены для привода механизмов с высоким коэффициентом инерции, механизмов с неравномерной пульсирующей нагрузкой и механизмов с частыми пусками. Основные режимы работы двигателей S1, S3 и S4. Двигатели отличаются от базовых обмоткой короткозамкнутого ротора, которая выполняется из сплава повышенного сопротивления. Механическая характеристика имеет вид, показанный на рис. 1.6. Технические данные двигателей с повышенным скольжением приведены в таблице 24. Уровень шума двигателей не превышает значений, установленных для базовых двигателей соответствующего габарита и частоты вращения (таблица 9).

Однофазные двигатели

Однофазные двигатели выпускаются в габарите 80 (5AE80) и габарите 90 по нормам CENELEC (5AE90K) на базе конструкций соответствующих двигателей основного исполнения. Двигатели предназначены для работы от сети переменного тока напряжением 220 В или 230 В частотой 50 Гц. Двигатели могут длительно эксплуатироваться при отклонениях напряжения $\pm 5\%$, отклонениях частоты $\pm 2\%$ и одновременных отклонениях напряжения и частоты, ограниченных зоной «А» ГОСТ 28173 (МЭК 60034-1). Двигатели допускают работу при отклонении напряжения $\pm 10\%$ в течение одного часа. По конструкции всех узлов, деталей и

применяемым материалам однофазные двигатели соответствуют базовым трехфазным и отличаются от последних наличием рабочего конденсатора, который крепится с помощью кронштейна к станине. Двигатели имеют вводное устройство К-3-II.

Двигатели имеют обмотку статора, состоящую из двух фаз: главной (U_1, U_2) и вспомогательной (Z_1, Z_2). Схема соединения фаз обмотки и включения однофазных двигателей в сеть показана на рисунке 9. Главная фаза подключается непосредственно к сети, вспомогательная фаза подключается к сети через рабочий конденсатор.



Правое вращение (условно)

Левое вращение (условно)

Рисунок 9

Подключение однофазных двигателей к сети.

Двигатели комплектуются рабочими конденсаторами типа К-42-19 (К-78-17, К-78-22) на напряжение 450 В.

Ёмкость рабочих конденсаторов для двигателей:

- 5AE80MA2 (5AE90S2K) - 30 мкф;
- 5AE80MB2 (5AE90L2K) - 40 мкф;
- 5AE80MA4 (5AE90S4K) - 30 мкф;
- 5AE80MB4 (5AE90L4K) - 40 мкф.

**ОСНОВНЫЕ МОДИФИКАЦИИ
ТЕХНИЧЕСКИЕ ХАРАКТЕРИСТИКИ****ЧАСТЬ 2**

Технические данные однофазных двигателей приведены в **таблицах 26 и 29**. Типовая механическая характеристика однофазного двигателя с рабочим конденсатором показана на **рис. 17**. Величина пускового момента может быть увеличена с помощью пускового конденсатора, дополнительно подключаемого параллельно с рабочим только на время пуска (продолжительность включения не должна превышать 3 сек.).

Ёмкость пускового конденсатора определяется необходимым пусковым моментом и может составлять 20-100 мкф. В качестве пусковых могут использоваться конденсаторы на напряжение не ниже 320 В.

Шумовые характеристики однофазных двигателей 5AE80 - средний уровень звукового давления - приведены ниже:

- **5AE80MA2 (5AE90S2K) - 65 дБ(А);**
- **5AE80MB2 (5AE90L2K) - 65 дБ(А);**

- **5AE80MA4 (5AE90S4K) - 60 дБ(А);**
- **5AE80MB4 (5AE90L4K) - 65 дБ(А).**

Допуск на уровень звукового давления - плюс 3 дБ(А).

Среднеквадратичное значение вибрационной скорости двигателей не превышает 2,8 мм/с.

Габаритные и установочные размеры двигателей 5AE80 соответствуют размерам двигателей основного исполнения 5A80.

Двигатели с привязкой рядов мощности и установленных размеров в соответствии с нормами CENELEC, Dokument 28/64

Конструкция двигателей базируется на основе элементов машин основного исполнения трехфазных односкоростных и трехфазных двухскоростных соответственно. Двигатели имеют привязку рядов мощности и установочных размеров в соответствии с Европейскими нормами CENELEC (document 28/64) и ГОСТ Р 51689-2000 (вариант II). По величине коэффициента полезного действия двух- и четырехполюсные двигатели мощностью от 1,1 до 90 кВт соответствуют уровню EFF2 (повышенный КПД) документа CEMEP.

Технические характеристики

Технические данные двигателей приведены в **таблицах:**

- **22.1 - 22.6** - для односкоростных трехфазных двигателей;
- **23.1 - 23.4** - для двигателей брызгозащищенного исполнения;
- **24** - для двигателей с повышенным скольжением;
- **25.1 - 25.3** - для многоскоростных двигателей;
- **26** - для однофазных двигателей;
- **27.1 - 27.4** - для двигателей по нормам CENELEC;
- **28** - для двухскоростных двигателей по нормам CENELEC;
- **29** - для однофазных двигателей по нормам CENELEC.

ОСНОВНЫЕ МОДИФИКАЦИИ ТЕХНИЧЕСКИЕ ХАРАКТЕРИСТИКИ

ЧАСТЬ 2

Таблица 22.1

Технические характеристики двигателей основного исполнения, степень защиты IP54, класс нагревостойкости изоляции «F», 2р=2; n = 3000 об/мин

Тип двигателя	Номинальная мощность, кВт	Номинальная частота вращения, об/мин	Коэффициент полезного действия, %	Коэффициент мощности	Номинальный ток при 380 В, А	Номинальный момент, Нм	Индекс механической характеристики	Отношение пускового момента к номинальному моменту	Отношение пускового тока к номинальному току	Отношение максимального момента к номинальному моменту	Динамический момент инерции ротора, кг·м ²	Масса ИМТ001, кг	Сервис-фактор
5A80MA2	1,5	2850	80,0	0,84	3,4	5,0	I	2,4	6,5	2,5	0,0018	14	1,15
5A80MB2	2,2	2850	81,0	0,85	4,9	7,4	I	2,7	6,5	2,8	0,0021	15,5	1,15
5AMX112M2	7,5	2895	87,5	0,89	14,6	24,7	I	2,9	7,5	3,3	0,0131	48,5	1,15
5AM112M2	7,5	2895	87,5	0,89	14,6	24,7	I	2,9	7,5	3,3	0,0131	56,5	1,15
5AMX132M2	11	2915	88,5	0,90	21,0	36	I	2,5	8,0	3,3	0,024	69,5	1,15
AMPM132M2	11	2915	88,5	0,90	21,0	36	I	2,5	8,0	3,3	0,024	77,5	1,15
5AMX160S2	15	2920	90,0	0,89	28,5	49	I	2,2	6,8	3,0	0,039	106	1,15
5A160S2	15	2920	90,0	0,89	28,5	49	I	2,2	6,8	3,0	0,039	122	1,15
5AMX160M2	18,5	2920	90,5	0,89	34,9	60,5	I	2,2	7,0	3,0	0,045	112	1,15
5A160M2	18,5	2920	90,5	0,89	34,9	60,5	I	2,2	7,0	3,0	0,045	133	1,15
5AMX180S2	22	2930	90,5	0,89	41,5	72	I	2,0	6,8	2,9	0,063	140	1,15
AMIP180S2	22	2930	90,5	0,89	41,5	72	I	2,0	6,8	2,9	0,063	160	1,15
5AMX180M2	30	2940	91,5	0,89	56,0	97	I	2,4	8,0	3,3	0,076	155	1,15
AMIP180M2	30	2940	91,5	0,89	56,0	97	I	2,4	8,0	3,3	0,076	180	1,10
5A200M2	37	2940	93,0	0,90	67,2	120	I	2,3	7,4	3,0	0,13	235	1,15
5A200L2	45	2940	93,4	0,90	81,3	146	I	2,4	7,4	3,0	0,15	255	1,10
5A225M2	55	2950	93,4	0,91	98,3	178	I	2,3	7,5	2,8	0,21	340	1,10
5AM250S2	75	2960	93,6	0,92	132	242	II	2,0	7,5	3,0	0,47	475	1,15
5AM250M2	90	2955	93,5	0,93	157	291	II	1,8	7,0	2,7	0,52	505	1,15
5AM280S2	110	2965	93,5	0,92	194	354	V	1,6	6,5	2,3	0,85	685	1,10
5AM280M2	132	2965	94,5	0,92	231	425	II	1,8	7,2	2,5	1,02	770	—
5AM315S2	160	2970	94,0	0,93	278	515	V	1,7	7,0	2,5	1,42	970	1,10
5AM315MA2	200	2970	95,0	0,93	344	643	II	1,8	8,0	2,7	1,78	1110	1,10
5AM315MB2	250	2975	95,7	0,93	427	803	II	2,0	8,5	2,7	2,05	1190	—

ОСНОВНЫЕ МОДИФИКАЦИИ ТЕХНИЧЕСКИЕ ХАРАКТЕРИСТИКИ

ЧАСТЬ 2

Таблица 22.2

Технические характеристики двигателей основного исполнения, степень защиты IP54, класс нагревостойкости изоляции «F», 2р=4; n = 1500 об/мин

Тип двигателя	Номинальная мощность, кВт	Номинальная частота вращения, об/мин	Коэффициент полезного действия, %	Коэффициент мощности	Номинальный ток при 380 В, А	Номинальный момент, Нм	Индекс механической характеристики	Отношение пускового момента к номинальному моменту	Отношение пускового тока к номинальному току	Отношение максимального момента к номинальному моменту	Динамический момент инерции ротора, кг·м ²	Масса IM1001, кг	Сервис-фактор
5A80MA4	1,1	1410	73,0	0,79	2,9	7,5	I	2,0	4,8	2,3	0,0034	13	1,15
5A80MB4	1,5	1410	75,0	0,81	3,8	10	I	1,9	5,5	2,2	0,0036	14,7	1,15
5AMX112M4	5,5	1440	86,0	0,83	11,7	36,5	I	2,6	6,7	2,9	0,02	48,5	1,15
5AM112M4	5,5	1440	86,0	0,83	11,7	36,5	I	2,6	6,7	2,9	0,02	56,5	1,15
5AMX132S4	7,5	1450	87,5	0,85	15,3	49,4	I	2,1	7,0	2,8	0,032	64	1,15
AIPM132S4	7,5	1450	87,5	0,85	15,3	49,4	I	2,1	7,0	2,8	0,032	70	1,15
5AMX132M4	11	1455	89,0	0,85	22,1	72,2	I	2,2	7,3	3,0	0,045	75,5	1,15
AIPM132M4	11	1455	89,0	0,85	22,1	72,2	I	2,2	7,3	3,0	0,045	83,5	1,15
5AMX160S4	15	1450	89,5	0,86	29,6	99	I	2,2	6,1	2,6	0,075	111	1,15
5A160S4	15	1450	89,5	0,86	29,6	99	I	2,2	6,1	2,6	0,075	127	1,15
5AMX160M4	18,5	1450	90,0	0,86	36,3	122	I	2,2	6,5	2,6	0,087	120	1,15
5A160M4	18,5	1450	90,0	0,86	36,3	122	I	2,2	6,5	2,6	0,087	140	1,15
5AMX180S4	22	1465	90,5	0,84	44,0	143	II	1,7	6,8	2,6	0,16	145	1,15
AIP180S4	22	1465	90,5	0,84	44,0	143	II	1,7	6,8	2,6	0,16	170	1,10
5AMX180M4	30	1470	91,5	0,87	57,3	195	II	1,7	7,0	2,6	0,20	165	1,15
AIP180M4	30	1470	91,5	0,87	57,3	195	II	1,7	7,0	2,6	0,20	190	1,10
5A200M4	37	1470	92,0	0,85	71,9	240	I	2,4	6,7	2,5	0,27	245	1,15
5A200L4	45	1470	92,5	0,85	87,0	292	I	2,8	7,1	2,8	0,32	270	1,10
5A225M4	55	1475	93,0	0,86	105	356	II	2,2	6,5	2,2	0,50	345	1,10
5AM250S4	75	1485	94,3	0,85	142	482	II	2,2	7,2	2,3	1,00	480	1,15
5AM250M4	90	1485	95,0	0,88	164	579	II	2,2	7,3	2,3	1,20	515	1,15
5AM280S4e	110	1485	95,1	0,87	202	707	II	2,1	6,4	2,0	2,19	742	1,15
5AM280M4e	132	1485	95,8	0,88	238	849	II	2,3	7,5	2,2	2,70	855	1,15
5AM315S4e	160	1485	95,3	0,89	287	1029	II	1,9	6,2	2,2	3,57	1057	1,10
5AM315M4e	200	1485	95,6	0,89	357	1286	II	1,9	6,5	2,0	3,97	1150	—

ОСНОВНЫЕ МОДИФИКАЦИИ ТЕХНИЧЕСКИЕ ХАРАКТЕРИСТИКИ

ЧАСТЬ 2

Технические характеристики двигателей основного исполнения,
степень защиты IP54, класс нагревостойкости изоляции «F», 2р=6; n = 1000 об/мин

Таблица 22.3

Тип двигателя	Номинальная мощность, кВт	Номинальная частота вращения, об/мин	Коэффициент полезного действия, %	Коэффициент мощности	Номинальный ток при 380 В, А	Номинальный момент, Нм	Индекс механической характеристики	Отношение пускового момента к номинальному моменту	Отношение пускового тока к номинальному току	Отношение максимального момента к номинальному моменту	Динамический момент инерции ротора, кг·м ²	Масса ИМ1001, кг	Сервис-фактор
5A80MA6	0,75	930	70,0	0,68	2,4	7,7	I	2,0	4,5	2,3	0,0033	14	1,15
5A80MB6	1,1	930	71,0	0,69	3,4	11,3	I	2,0	4,5	2,3	0,0048	16	1,15
5AMX112MA6	3	950	81,0	0,80	7,0	30,2	I	2,3	5,5	2,6	0,024	42,5	1,15
5AM112MA6	3	950	81,0	0,80	7,0	30,2	I	2,3	5,5	2,6	0,024	50,5	1,15
5AMX112MB6	4	955	82,0	0,81	9,1	40,0	I	2,3	5,5	2,6	0,029	47	1,15
5AM112MB6	4	955	82,0	0,81	9,1	40,0	I	2,3	5,5	2,6	0,029	55	1,15
5AMX132S6	5,5	960	84,5	0,80	12,4	54,7	I	2,0	5,8	2,5	0,048	63	1,15
АИРМ132S6	5,5	960	84,5	0,80	12,4	54,7	I	2,0	5,8	2,5	0,048	68,5	1,15
5AMX132M6	7,5	960	85,5	0,80	16,7	74,6	I	2,2	6,3	2,8	0,067	74	1,15
АИРМ132M6	7,5	960	85,5	0,80	16,7	74,6	I	2,2	6,3	2,8	0,067	81,5	1,15
5AMX160S6	11	970	87,0	0,82	23,4	108	I	1,9	6,5	2,5	0,11	108	1,15
5A160S6	11	970	87,0	0,82	23,4	108	I	1,9	6,5	2,5	0,11	122	1,15
5AMX160M6	15	970	88,5	0,83	31,0	148	I	2,0	6,8	2,7	0,15	129	1,15
5A160M6	15	970	88,5	0,83	31,0	148	I	2,0	6,8	2,7	0,15	150	1,15
5AMX180M6	18,5	980	89,5	0,84	37,4	180	I	1,9	6,5	2,7	0,27	160	1,15
АИР180M6	18,5	980	89,5	0,84	37,4	180	I	1,9	6,5	2,7	0,27	180	1,15
5A200M6	22	975	90,5	0,83	44,5	216	I	2,2	6,0	2,2	0,41	245	1,15
5A200L6	30	975	90,5	0,84	60,0	294	I	2,4	6,0	2,2	0,46	280	1,10
5A225M6	37	980	91,5	0,84	73,1	361	I	2,3	6,2	2,5	0,65	330	1,15
5AM250S6	45	985	93,0	0,84	87,5	436	II	2,0	6,2	2,0	1,20	430	1,15
5AM250M6	55	985	92,5	0,84	108	533	II	2,0	6,2	2,0	1,30	450	—
5AM280S6e	75	990	94,5	0,85	142	723	II	1,9	6,2	2,0	3,04	720	1,15
5AM280M6e	90	990	94,5	0,85	170	868	II	1,9	6,2	2,2	3,25	780	1,15
5AM315S6e	110	990	94,8	0,88	200	1061	V	1,8	6,9	2,6	4,54	913	1,15
5AM315MA6e	132	990	95,0	0,90	235	1273	V	1,6	6,6	2,4	5,13	1010	1,15
5AM315MB6e	160	990	95,1	0,89	287	1543	V	2,0	7,5	2,4	5,88	1076	—

ОСНОВНЫЕ МОДИФИКАЦИИ ТЕХНИЧЕСКИЕ ХАРАКТЕРИСТИКИ

ЧАСТЬ 2

Таблица 22.4

Технические характеристики двигателей основного исполнения, степень защиты IP54, класс нагревостойкости изоляции «F», 2р=8; n = 750 об/мин

Тип двигателя	Номинальная мощность, кВт	Номинальная частота вращения, об/мин	Коэффициент полезного действия, %	Коэффициент мощности	Номинальный ток при 380 В, А	Номинальный момент, Нм	Индекс механической характеристики	Отношение пускового момента к номинальному моменту	Отношение пускового тока к номинальному току	Отношение максимального момента к номинальному	Динамический момент инерции ротора, кг·м ²	Масса IM1001, кг	Сервис-фактор
5A80MA8	0,37	695	56,0	0,62	1,6	5,1	II	2,0	3,5	2,2	0,0036	13,5	1,15
5A80MB8	0,55	700	58,0	0,60	2,4	7,5	II	2,0	3,5	2,2	0,0047	15,7	1,15
5AMX112MA8	2,2	710	79,0	0,70	6,0	29,6	I	2,0	4,8	2,5	0,024	42	1,15
5AM112MA8	2,2	710	79,0	0,70	6,0	29,6	I	2,0	4,8	2,5	0,024	50	1,15
5AMX112MB8	3,0	710	79,0	0,70	8,2	40,4	I	2,2	4,6	2,5	0,029	46,5	1,15
5AM112MB8	3,0	710	79,0	0,70	8,2	40,4	I	2,2	4,6	2,5	0,029	54,5	1,15
5AMX132S8	4,0	715	82,0	0,70	10,6	53,4	I	2,0	4,8	2,5	0,053	63	1,15
AIPM132S8	4,0	715	82,0	0,70	10,6	53,4	I	2,0	4,8	2,5	0,053	68,5	1,15
5AMX132M8	5,5	715	83,0	0,73	13,8	73,5	I	2,0	5,3	2,5	0,074	74	1,15
AIPM132M8	5,5	715	83,0	0,73	13,8	73,5	I	2,0	5,3	2,5	0,074	82	1,15
5AMX160S8	7,5	725	86,0	0,72	18,4	98,8	II	1,6	5,0	2,2	0,11	108	1,15
5A160S8	7,5	725	86,0	0,72	18,4	98,8	II	1,6	5,0	2,2	0,11	120	1,15
5AMX160M8	11	725	87,0	0,74	26,0	145	II	1,6	5,0	2,2	0,15	124	1,15
5A160M8	11	725	87,0	0,74	26,0	145	II	1,6	5,0	2,2	0,15	145	1,15
5AMX180M8	15	730	88,0	0,78	33,2	196	II	1,6	5,3	2,2	0,27	160	1,15
AIP180M8	15	730	88,0	0,78	33,2	196	II	1,6	5,3	2,2	0,27	180	1,10
5A200M8	18,5	735	90,0	0,76	41,1	240	II	2,0	6,4	2,7	0,41	240	1,15
5A200L8	22	735	90,0	0,77	48,2	286	II	2,0	6,2	2,6	0,46	260	1,10
5A225M8	30	735	91,0	0,78	64,2	390	II	2,1	5,5	2,2	0,70	340	1,15
5AM250S8	37	740	92,0	0,73	83,7	478	II	1,8	6,5	2,6	1,20	430	1,15
5AM250M8	45	740	93,0	0,75	98,0	581	II	1,8	6,8	2,6	1,40	460	1,15
5AM280S8e	55	740	93,6	0,83	108	710	V	1,9	5,9	2,0	3,29	705	1,15
5AM280M8e	75	740	94,0	0,82	148	968	V	2,0	6,0	2,1	4,00	790	1,15
5AM315S8e	90	740	94,5	0,85	170	1162	V	1,4	6,0	2,1	5,21	965	1,15
5AM315MA8e	110	740	94,5	0,86	206	1420	V	1,4	5,9	2,1	6,03	1025	1,10
5AM315MB8e	132	740	94,5	0,84	253	1704	V	1,7	6,5	2,3	6,50	1130	—

ОСНОВНЫЕ МОДИФИКАЦИИ ТЕХНИЧЕСКИЕ ХАРАКТЕРИСТИКИ

ЧАСТЬ 2

Технические характеристики двигателей основного исполнения,
степень защиты IP54, класс нагревостойкости изоляции «F», 2р=10; n = 600 об/мин

Таблица 22.5

Тип двигателя	Номинальная мощность, кВт	Номинальная частота вращения, об/мин	Кэффициент полезного действия, %	Кэффициент мощности	Номинальный ток при 380 В, А	Номинальный момент, Нм	Индекс механической характеристики	Отношение пускового момента к номинальному моменту	Отношение пускового тока к номинальному току	Отношение максимального момента к номинальному моменту	Динамический момент инерции ротора, кг·м ²	Масса IM1001, кг	Сервис-фактор
5AM280S10e	37	590	93,0	0,79	76,5	599	V	1,5	6,5	2,5	3,14	710	1,15
5AM280M10e	45	590	93,5	0,80	91,4	728	V	1,5	6,5	2,5	4,07	760	1,15
5AM315S10e	55	590	93,5	0,82	109	890	V	1,6	6,5	2,2	5,97	885	1,15
5AM315MA10e	75	590	93,5	0,85	143	1214	V	1,9	6,1	2,2	6,78	927	1,15
5AM315MB10	90	590	93,0	0,81	182	1457	V	2,1	5,8	2,2	6,78	975	—

Технические характеристики двигателей основного исполнения, степень защиты IP54,
класс нагревостойкости изоляции «F», 2р=12; n = 500 об/мин

Таблица 22.6

Тип двигателя	Номинальная мощность, кВт	Номинальная частота вращения, об/мин	Кэффициент полезного действия, %	Кэффициент мощности	Номинальный ток при 380 В, А	Номинальный момент, Нм	Индекс механической характеристики	Отношение пускового момента к номинальному моменту	Отношение пускового тока к номинальному току	Отношение максимального момента к номинальному моменту	Динамический момент инерции ротора, кг·м ²	Масса IM1001, кг	Сервис-фактор
5AM315S12e	45	490	93,0	0,79	93,1	877	V	1,8	5,6	2,0	5,97	888	1,15
5AM315MA12e	55	490	93,0	0,79	114	1072	V	1,8	5,6	2,0	6,78	927	1,15
5AM315MB12	75	490	92,2	0,80	155	1462	V	1,6	5,3	2,0	6,78	975	—

Технические характеристики двигателей брызгозащищенного исполнения,
степень защиты IP23, класс нагревостойкости изоляции «F», 2р=2; n = 3000 об/мин

Таблица 23.1

Тип двигателя	Номинальная мощность, кВт	Номинальная частота вращения, об/мин	Кэффициент полезного действия, %	Кэффициент мощности	Номинальный ток при 380 В, А	Номинальный момент, Нм	Индекс механической характеристики	Отношение пускового момента к номинальному моменту	Отношение пускового тока к номинальному току	Отношение максимального момента к номинальному моменту	Динамический момент инерции ротора, кг·м ²	Масса IM1001, кг	Сервис-фактор
4AMH180S2	37	2940	91,0	0,87	71,0	120	V	1,6	7,0	2,4	0,08	170	1,15
4AMH180M2	45	2940	91,5	0,89	84,0	146	V	1,6	7,0	2,4	0,093	185	1,10
5AH200M2	55	2940	93,0	0,88	102	179	II	2,1	6,0	2,6	0,13	250	1,15
5AH200L2	75	2925	92,8	0,88	140	245	II	2,1	6,0	2,6	0,15	280	1,10
5AMH250S2	90	2960	93,4	0,92	159	290	III	1,6	6,5	2,6	0,47	485	1,15
5AMH250M2	110	2955	93,7	0,92	194	356	III	1,6	6,5	2,6	0,52	530	1,15
5AMH280S2	132	2965	94,7	0,92	230	425	III	1,6	6,2	2,2	0,85	720	1,15
5AMH280M2	160	2965	95,0	0,92	278	515	III	1,6	6,2	2,2	1,02	770	1,15
5AMH315S2	200	2970	95,0	0,92	348	643	V	1,7	7,5	2,5	1,42	965	1,15
5AMH315M2	250	2975	95,5	0,92	432	803	V	1,7	7,5	2,5	1,78	1105	1,15

ОСНОВНЫЕ МОДИФИКАЦИИ ТЕХНИЧЕСКИЕ ХАРАКТЕРИСТИКИ

ЧАСТЬ 2

Технические характеристики двигателей брызгозащищенного исполнения, степень защиты IP23, класс нагревостойкости изоляции «F», 2р=4; n = 1500 об/мин

Таблица 23.2

Тип двигателя	Номинальная мощность, кВт	Номинальная частота вращения, об/мин	Кэффициент полезного действия, %	Кэффициент мощности	Номинальный ток при 380 В, А	Номинальный момент, Нм	Индекс механической характеристики	Отношение пускового момента к номинальному моменту	Отношение пускового тока к номинальному току	Отношение максимального момента к номинальному моменту	Динамический момент инерции ротора, кг·м ²	Масса IM1001, кг	Сервис-фактор
4AMH180S4	30	1470	90,0	0,83	61,0	195	V	1,8	6,0	2,2	0,18	170	1,15
4AMH180M4	37	1470	90,5	0,86	72,2	240	V	1,8	6,0	2,2	0,22	190	1,10
5AH200M4	45	1465	92,5	0,86	85,9	293	II	2,2	6,0	2,2	0,28	260	1,15
5AH200L4	55	1470	93,0	0,84	107	357	II	2,6	6,5	2,6	0,34	290	1,15
5AMH250S4	90	1485	94,5	0,85	170	579	II	2,3	6,5	2,4	1,00	490	1,15
5AMH250M4	110	1485	94,8	0,85	207	707	II	2,4	6,6	2,3	1,20	540	1,15
5AMH280S4	132	1485	95,3	0,85	248	849	III	2,2	6,3	2,3	2,19	750	1,15
5AMH280M4	160	1485	96,0	0,89	285	1028	III	2,1	6,5	2,2	2,70	835	1,15
5AMH315S4	200	1485	95,4	0,86	370	1286	V	1,8	6,0	2,2	3,57	1050	1,15
5AMH315M4	250	1485	95,7	0,87	456	1608	V	1,7	5,6	1,8	3,97	1145	1,15

Технические характеристики двигателей брызгозащищенного исполнения, степень защиты IP23, класс нагревостойкости изоляции «F», 2р=6; n = 1000 об/мин

Таблица 23.3

Тип двигателя	Номинальная мощность, кВт	Номинальная частота вращения, об/мин	Кэффициент полезного действия, %	Кэффициент мощности	Номинальный ток при 380 В, А	Номинальный момент, Нм	Индекс механической характеристики	Отношение пускового момента к номинальному моменту	Отношение пускового тока к номинальному току	Отношение максимального момента к номинальному моменту	Динамический момент инерции ротора, кг·м ²	Масса IM1001, кг	Сервис-фактор
4AMH180S6	18,5	970	87,0	0,83	38,9	182	V	1,6	5,5	2,0	0,19	165	1,15
4AMH180M6	22	970	88,5	0,84	45,0	217	V	1,6	5,5	2,0	0,24	180	1,10
5AH200M6	30	980	90,5	0,81	62,2	292	II	2,4	6,0	2,3	0,39	240	1,15
5AH200L6	37	975	91,0	0,81	76,3	362	II	2,5	5,5	2,1	0,46	265	—
5AMH250S6	55	985	92,7	0,83	109	533	III	1,8	5,3	1,8	1,20	440	1,15
5AMH250M6	75	985	93,3	0,83	147	727	III	1,7	6,5	2,3	1,30	475	1,15
5AMH280S6	90	985	94,7	0,85	170	873	II	2,1	5,8	2,2	3,04	715	1,15
5AMH280M6	110	985	94,8	0,85	207	1067	II	2,1	5,8	2,2	3,05	800	1,15
5AMH315S6	132	990	94,2	0,85	251	1273	II	1,9	6,7	2,6	4,54	905	1,15
5AMH315M6	160	990	94,8	0,87	295	1543	II	1,8	6,9	2,6	5,13	1005	1,15

ОСНОВНЫЕ МОДИФИКАЦИИ ТЕХНИЧЕСКИЕ ХАРАКТЕРИСТИКИ

ЧАСТЬ 2

Технические характеристики двигателей брызгозащищенного исполнения, степень защиты IP23, класс нагревостойкости изоляции «F», 2р=8; n = 750 об/мин

Таблица 23.4

Тип двигателя	Номинальная мощность, кВт	Номинальная частота вращения, об/мин	Кэффициент полезного действия, %	Кэффициент мощности	Номинальный ток при 380 В, А	Номинальный момент, Нм	Индекс механической характеристики	Отношение пускового момента к номинальному моменту	Отношение пускового тока к номинальному току	Отношение максимального момента к номинальному моменту	Динамический момент инерции ротора, кг·м ²	Масса ИМ1001, кг	Сервис-фактор
4AMH180S8	15	730	87,0	0,74	35,4	196	V	1,6	5,5	2,0	0,24	175	1,15
4AMH180M8	18,5	730	88,5	0,80	39,7	242	V	1,6	5,5	2,0	0,30	195	1,10
5AH200M8	22	735	90,0	0,81	45,9	286	II	1,8	5,5	2,3	0,46	250	1,15
5AMH250S8	45	740	91,5	0,75	99,6	581	V	1,5	5,5	2,2	1,20	440	1,15
5AMH250M8	55	740	91,2	0,77	119	710	V	1,4	5,2	2,0	1,40	470	1,10
5AMH280S8	75	735	93,3	0,81	151	975	V	1,8	4,8	2,0	3,29	705	1,15
5AMH280M8	90	740	94,2	0,82	177	1162	V	2,0	5,5	2,0	4,00	790	1,15
5AMH315S8	110	740	94,1	0,82	217	1420	III	1,7	5,7	2,5	5,21	935	1,15
5AMH315M8	132	740	94,3	0,82	259	1704	III	1,7	5,7	2,5	6,03	1020	1,15

Технические характеристики двигателей с повышенным скольжением, степень защиты IP54, класс нагревостойкости изоляции «F»

Таблица 24

Тип двигателя	Номинальная мощность, кВт, S3, 40%	Номинальная частота вращения, об/мин	Кэффициент полезного действия, %	Кэффициент мощности	Номинальный ток при 380 В, А	Номинальный момент, Нм	Индекс механической характеристики	Отношение пускового момента к номинальному моменту	Отношение пускового тока к номинальному току	Отношение максимального момента к номинальному моменту	Динамический момент инерции ротора, кг·м ²	Масса ИМ1001, кг
2р=2, n = 3000 об/мин												
АИРСМ132М2	12,5	2840	86,5	0,89	24,7	42,0	VI	2,6	6,5	2,8	0,024	77,5
2р=4, n = 1500 об/мин												
АИРСМ132S4	8,5	1400	83,0	0,85	18,3	58,0	VI	2,9	6,0	2,9	0,032	70
АИРСМ132М4	11,8	1400	86,5	0,83	25,0	80,5	VI	3,4	6,5	3,5	0,045	83,5
5АС160М4	20	1400	86,0	0,87	40,6	136	VI	2,4	5,0	2,6	0,087	140
АИРС180М4	22	1425	88,5	0,88	42,9	147	VI	3,0	7,0	3,2	0,200	190
2р=6, n = 1000 об/мин												
АИРСМ132S6	6,3	925	81,0	0,80	14,8	65,0	VI	2,6	5,5	2,6	0,048	68,5
АИРСМ132М6	8,5	930	82,0	0,80	19,7	87,3	VI	2,9	6,0	3,1	0,067	81,5
5АС160М6	16	930	84,0	0,85	34,0	164	VI	2,2	5,5	2,5	0,150	150
АИРС180М6	18,5	925	84,0	0,85	39,4	191	VI	2,8	6,5	2,8	0,270	180
2р=8, n = 750 об/мин												
АИРСМ132S8	4,5	685	76,5	0,70	12,8	62,7	VI	2,5	4,5	2,5	0,045	65,8
АИРСМ132М8	6	690	79,0	0,70	16,5	83,0	VI	2,8	4,5	2,8	0,082	81,5
АИРС180М8	15	675	82,0	0,80	34,7	212	VI	2,8	5,0	2,8	0,270	180
5АС225М8	26,5	680	84,0	0,80	59,9	372	VI	2,9	5,5	2,9	0,700	340

ОСНОВНЫЕ МОДИФИКАЦИИ ТЕХНИЧЕСКИЕ ХАРАКТЕРИСТИКИ

ЧАСТЬ 2

Таблица 25

Технические характеристики двухскоростных двигателей степень защиты IP54, класс нагревостойкости изоляции «F»

Тип двигателя	Номинальная мощность, кВт	Номинальная частота вращения, об/мин	Коэффициент полезного действия, %	Коэффициент мощности	Номинальный ток при 380 В, А	Номинальный момент, Нм	Индекс механической характеристики	Отношение пускового момента к номинальному моменту	Отношение пускового тока к номинальному току	Отношение максимального момента к номинальному моменту	Динамический момент инерции ротора, кг·м ²	Масса ИМ1001, кг
2р=4/2; 1500/3000 об/мин												
AIP132S4/2	6	1455	86,0	0,85	12,5	39,4	V	2,0	7,0	2,5	0,032	70
	7,1	2900	82,0	0,90	14,6	23,4	V	2,2	7,0	2,6		
AIP132M4/2	8,5	1455	88,0	0,85	17,3	55,8	II	2,2	7,5	2,7	0,045	83,5
	9,5	2925	84,0	0,90	19,1	31,0	II	2,7	8,5	3,2		
AIP180S4/2	17	1470	89,0	0,84	34,5	110	V	1,6	6,7	2,8	0,16	170
	20	2930	86,0	0,90	39,3	65,2	V	1,5	6,4	2,6		
AIP180M4/2	22	1470	90,0	0,85	43,7	143	V	1,8	7,5	2,9	0,20	190
	26	2935	87,0	0,90	50,5	84,6	V	1,7	7,5	2,9		
5A200M4/2	27	1475	91,5	0,84	53,4	175	V	2,1	7,4	2,7	0,27	245
	35	2945	90,0	0,91	64,9	114	V	1,7	7,2	2,5		
5A200L4/2	30	1470	92,0	0,86	57,6	195	V	2,1	7,0	2,4	0,32	270
	38	2945	91,5	0,93	67,8	123	V	1,7	7,0	2,4		
5A225M4/2	42	1480	93,0	0,84	81,7	271	V	2,0	7,0	2,3	0,50	345
	48	2960	91,5	0,91	87,6	155	V	1,7	7,5	2,5		
5AM250S4/2	55	1485	94,0	0,87	102	354	V	1,9	7,3	2,4	1,20	485
	60	2975	90,0	0,89	114	193	V	1,7	7,8	3,0		
5AM250M4/2	66	1485	94,5	0,88	121	424	V	1,9	7,2	2,3	1,70	520
	80	2970	91,0	0,90	148	257	V	1,6	7,2	2,6		
5AM280S4/2	75	1480	94,0	0,88	138	484	V	2,0	6,5	2,5	2,70	885
	90	2970	93,0	0,89	165	289	V	1,7	7,0	2,5		
2р=6/4; 1000/1500 об/мин												
AIP132S6/4	5	965	82,5	0,77	12,0	49,5	V	1,6	5,6	2,5	0,053	68,5
	5,5	1435	84,0	0,90	11,1	36,6	V	1,8	5,7	2,1		
AIP132M6/4	6,7	970	85,0	0,75	16,0	66,0	II	2,1	6,2	2,6	0,074	81,5
	7,5	1440	86,0	0,90	14,7	49,7	V	1,8	6,2	2,2		
AIP180M6/4	15	975	87,0	0,78	33,6	147	II	2,3	6,6	2,9	0,27	180
	17	1450	87,0	0,90	33,0	112	V	1,8	6,0	2,4		
5A200M6/4	20	980	88,5	0,78	44,0	195	II	2,2	6,5	2,4	0,41	245
	22	1460	88,0	0,90	42,2	144	V	1,9	6,0	2,0		
5A200L6/4	24	980	88,0	0,75	55,2	234	II	2,7	6,9	2,7	0,46	265
	27	1480	88,5	0,90	51,5	174	V	2,2	6,5	2,2		
2р=12/6; 500/1000 об/мин												
AIP180M12/6	7	485	79,0	0,60	22,4	138	V	1,6	4,5	2,3	0,27	200
	13	975	86,5	0,88	25,9	127	V	1,3	6,0	2,1		
5A200M12/6	8,0	485	78,0	0,51	30,6	158	V	2,1	4,0	2,2	0,41	245
	15	980	89,0	0,85	30,1	146	V	1,8	6,0	2,1		
5A200L12/6	10	485	81,5	0,60	31,1	197	V	1,8	4,0	1,8	0,46	265
	18,5	975	89,0	0,87	36,3	181	V	1,6	6,0	1,9		
5A225M12/6	14	485	83,5	0,58	43,9	276	V	1,8	4,0	1,9	0,65	320
	25	980	90,0	0,87	48,5	244	V	1,6	6,0	2,0		
5AM250S12/6	16	495	86,0	0,50	56,5	309	V	2,1	4,4	2,1	1,20	435
	30	990	92,0	0,85	58,3	289	V	1,8	6,6	2,0		
5AM250M12/6	18,5	490	85,0	0,55	60,1	361	V	1,8	4,0	1,8	1,40	455
	36	985	90,5	0,85	71,1	349	V	1,5	5,3	1,6		

ОСНОВНЫЕ МОДИФИКАЦИИ ТЕХНИЧЕСКИЕ ХАРАКТЕРИСТИКИ

ЧАСТЬ 2

Таблица 25.1 (Продолжение)

Технические характеристики двухскоростных двигателей степень защиты IP54, класс нагревостойкости изоляции «F»

Тип двигателя	Номинальная мощность, кВт	Номинальная частота вращения, об/мин	Коэффициент полезного действия, %	Коэффициент мощности	Номинальный ток при 380 В, А	Номинальный момент, Нм	Индекс механической характеристики	Отношение пускового момента к номинальному моменту	Отношение пускового тока к номинальному току	Отношение максимального момента к номинальному моменту	Динамический момент инерции ротора, кг·м ²	Масса ИМ1001, кг
2р=8/4; 750/1500 об/мин												
AIP132S8/4	3,6	715	77,0	0,73	9,7	48,1	II	1,8	4,8	2,2	0,053	68,5
	5	1435	81,0	0,91	10,3	33,3	V	1,6	5,9	2,3		
AIP132M8/4	4,7	715	79,0	0,73	12,4	62,8	II	1,9	5,0	2,4	0,074	82
	7,5	1440	82,0	0,88	15,8	49,7	V	1,8	6,4	2,5		
AIP180M8/4	13	730	84,0	0,70	33,6	170	II	1,8	5,5	2,6	0,27	180
	18,5	1465	87,0	0,90	35,9	121	V	1,6	6,7	2,6		
5A200M8/4	15	730	86,0	0,66	40,2	196	V	2,1	5,3	2,2	0,41	245
	22	1460	89,0	0,89	42,2	144	V	1,8	6,4	2,2		
5A200L8/4	17	725	86,0	0,77	39,0	224	V	1,8	5,0	1,8	0,46	275
	24	1450	88,0	0,91	45,5	158	V	1,7	5,5	1,9		
5A225M8/4	23	735	89,0	0,71	55,3	299	II	2,0	5,5	2,2	0,70	330
	34	1475	90,5	0,91	62,7	220	V	1,5	6,5	2,2		
5AM250S8/4	33	740	90,0	0,74	75,3	426	II	1,7	5,3	1,9	1,20	435
	47	1480	91,0	0,90	87,2	303	V	1,6	6,4	2,1		
5AM250M8/4	37	740	92,0	0,75	81,5	478	II	2,0	6,0	2,0	1,40	465
	55	1480	92,0	0,91	99,8	355	V	1,7	7,0	2,2		
5AM280M8/4	50	740	92,0	0,75	110	645	II	2,0	5,5	2,2	4,00	790
	75	1480	92,5	0,90	137	484	V	2,0	6,6	2,5		
2р=8/6; 750/1000 об/мин												
AIP132S8/6	3,2	725	80,0	0,70	8,7	42,2	V	1,6	4,6	2,5	0,053	68,5
	4	965	82,0	0,81	9,1	39,6	V	1,4	5,0	2,2		
AIP132M8/6	4,5	720	82,0	0,70	11,9	59,7	II	2,0	5,4	2,5	0,074	81,5
	5,5	970	84,0	0,81	12,3	54,1	V	1,8	6,0	2,4		
AIP180M8/6	11	730	86,0	0,74	26,3	144	V	1,5	5,3	2,4	0,27	180
	15	970	88,0	0,86	30,1	148	V	1,15	6,0	2,4		
5A200M8/6	15	730	89,5	0,72	35,4	196	II	2,2	5,5	2,2	0,41	245
	18,5	975	90,0	0,84	37,2	181	II	2,0	6,0	2,0		
5A200L8/6	18,5	730	89,5	0,72	43,6	242	II	2,2	5,5	2,3	0,46	265
	23	975	90,0	0,84	46,2	225	II	2,0	6,0	2,1		
5A225M8/6	22	740	91,0	0,71	51,7	284	II	2,4	6,0	2,5	0,70	330
	30	985	91,5	0,85	58,6	291	II	2,0	6,0	2,1		
5AM250S8/6	30	740	92,0	0,70	70,8	387	II	2,1	6,0	2,2	1,20	435
	37	990	92,5	0,83	73,2	357	II	1,8	6,4	2,0		
5AM250M8/6	42	740	92,5	0,74	93,2	542	II	2,0	5,5	2,0	1,40	485
	50	985	92,5	0,85	96,6	485	II	1,9	6,1	1,9		

ОСНОВНЫЕ МОДИФИКАЦИИ ТЕХНИЧЕСКИЕ ХАРАКТЕРИСТИКИ

ЧАСТЬ 2

Таблица 25.2 Технические характеристики трехскоростных двигателей степень защиты IP54, класс нагревостойкости изоляции «F»

Тип двигателя	Номинальная мощность, кВт	Номинальная частота вращения, об/мин	Коэффициент полезного действия, %	Коэффициент мощности	Номинальный ток при 380 В, А	Номинальный момент, Нм	Индекс механической характеристики	Отношение пускового момента к номинальному моменту	Отношение пускового тока к номинальному току	Отношение максимального момента к номинальному моменту	Динамический момент инерции ротора, кг·м ²	Масса IM1001, кг
2р=6/4/2, 1000/1500/3000 об/мин												
AIP132S6/4/2	2,8	955	75,0	0,75	7,6	28,0	IV	1,8	5,0	2,4	0,053	70
	4	1440	80,0	0,85	8,9	26,5	IV	1,7	5,0	2,5		
	4,5	2895	78,0	0,90	9,7	14,8	IV	2,2	6,3	2,8		
AIP132M6/4/2	3,8	955	78,0	0,73	10,1	38,0	IV	1,7	5,5	2,5	0,074	83,5
	5,3	1440	84,0	0,85	11,3	35,1	IV	1,7	6,5	2,5		
	6,3	2895	82,0	0,90	13,0	20,8	IV	1,9	7,0	3,0		
2р=8/4/2, 750/1500/3000 об/мин												
AIP132S8/4/2	1,8	710	72,0	0,62	6,1	24,2	IV	1,6	4,0	2,3	0,053	70
	3,4	1440	82,0	0,84	7,5	22,5	IV	1,7	6,0	2,5		
	4	2895	78,0	0,91	8,6	13,2	IV	1,9	6,5	2,7		
AIP132M8/4/2	2,4	710	70,0	0,61	8,5	32,3	IV	1,9	4,5	2,0	0,074	83,5
	4,5	1440	82,0	0,85	9,8	29,8	IV	1,9	6,3	2,3		
	5,6	2895	79,0	0,92	11,7	18,5	IV	2,0	6,7	2,5		
2р=8/6/4, 750/1000/1500 об/мин												
AIP132S8/6/4	1,9	710	68,0	0,66	6,4	25,5	II	1,9	4,0	2,5	0,053	68,5
	2,4	950	74,0	0,81	6,1	24,1	II	1,7	4,4	2,2		
	3,4	1410	75,0	0,90	7,7	23,0	V	1,5	4,6	2,0		
AIP132M8/6/4	2,8	720	72,0	0,63	9,4	37,1	II	1,9	4,5	2,5	0,074	81,5
	3	960	76,0	0,78	7,7	29,8	II	1,7	5,0	2,2		
	5	1425	79,0	0,90	10,7	33,5	V	1,5	5,2	2,0		
AIP180M8/6/4	8	740	78,0	0,68	22,9	103	V	1,6	5,4	2,5	0,27	180
	11	975	83,0	0,83	24,3	108	V	1,7	6,1	2,5		
	12,5	1475	81,0	0,87	27,0	80,9	V	1,3	6,5	2,4		
5A200M8/6/4	10	740	81,0	0,62	30,3	129	II	2,4	5,5	2,7	0,41	245
	12	985	83,5	0,81	27,0	116	III	1,8	6,0	2,5		
	17	1475	83,5	0,86	36,0	110	III	1,8	6,5	2,5		
5A200L8/6/4	12	735	83,5	0,69	31,6	156	III	2,0	5,3	2,2	0,46	270
	15	985	85,0	0,84	31,9	145	III	2,0	6,0	2,2		
	20	1475	85,5	0,89	39,9	130	V	1,6	6,5	2,2		
5A225M8/6/4	15	740	85,0	0,69	38,9	194	III	1,8	5,5	2,4	0,70	330
	17	985	86,0	0,86	34,9	165	III	1,9	6,5	2,5		
	25	1480	88,0	0,90	48,0	160	V	1,3	6,3	2,1		
5AM250S8/6/4	22	740	88,0	0,73	52,0	284	V	1,7	5,7	2,1	1,20	435
	25	990	88,5	0,84	51,1	241	III	2,0	7,6	2,6		
	33	1485	89,5	0,90	62,2	212	III	1,4	7,0	2,2		
5AM250M8/6/4	24	740	88,0	0,73	56,8	310	V	1,7	5,7	2,1	1,40	465
	33	990	91,0	0,84	65,6	318	III	2,3	7,4	2,6		
	38	1485	89,5	0,90	71,7	244	V	1,4	6,8	2,2		

ОСНОВНЫЕ МОДИФИКАЦИИ ТЕХНИЧЕСКИЕ ХАРАКТЕРИСТИКИ

ЧАСТЬ 2

Технические характеристики четырехскоростных двигателей, степень защиты IP54, класс нагревостойкости изоляции «F»

Таблица 25.3

Тип двигателя	Номинальная мощность, кВт	Номинальная частота вращения, об/мин	Коэффициент полезного действия, %	Коэффициент мощности	Номинальный ток при 380 В, А	Номинальный момент, Нм	Индекс механической характеристики	Отношение пускового момента к номинальному моменту	Отношение пускового тока к номинальному току	Отношение максимального момента к номинальному моменту	Динамический момент инерции ротора, кг·м ²	Масса IM1001, кг
2р=12/8/6/4, 500/750/1000/1500 об/мин												
AIP180M12/8/6/4	3	485	60,0	0,60	12,7	59,1	V	1,7	4,1	2,6	0,27	180
	5	730	75,0	0,72	15,5	72,0	V	1,3	4,8	2,2		
	6	965	80,0	0,90	12,7	59,4	V	1,2	4,8	2,0		
	9	1465	81,0	0,91	18,6	58,7	V	1,2	6,0	2,1		
5A200M12/8/6/4	4,5	490	68,0	0,60	16,8	87,7	V	1,7	3,5	2,0	0,41	245
	8	735	80,0	0,74	20,5	104	V	1,3	4,5	1,8		
	9	980	82,0	0,88	18,9	87,7	V	1,3	5,0	1,8		
5A200L12/8/6/4	12	1470	85,0	0,92	23,3	78,0	V	1,1	5,1	1,8	0,46	270
	5	490	70,0	0,60	18,1	97,4	V	1,7	4,0	1,8		
	9	735	81,0	0,75	23,8	123	V	1,4	5,0	1,9		
5A225M12/8/6/4	11	980	80,0	0,89	23,5	107	V	1,1	4,5	1,6	0,70	325
	15	1470	84,0	0,92	29,5	97	V	1,1	5,0	1,7		
	7,1	490	73,0	0,56	26,4	138	III	2,2	4,5	2,5		
5A225M12/8/6/4	13	740	83,0	0,65	36,6	168	III	1,8	6,0	2,8	0,70	325
	14	985	86,0	0,87	28,4	136	V	1,5	6,0	2,1		
	20	1490	88,0	0,90	38,4	128	V	1,3	7,3	2,7		
5AM250S12/8/6/4	9	495	78,0	0,54	32,5	174	III	2,1	4,7	2,2	1,20	435
	17	745	86,0	0,69	43,5	218	III	1,7	5,9	2,4		
	18,5	990	88,0	0,86	37,1	179	V	1,5	5,9	2,0		
5AM250M12/8/6/4	27	1485	88,0	0,89	52,4	173	V	1,4	7,0	2,5	1,40	465
	12	495	80,0	0,54	42,2	232	III	2,2	4,8	2,3		
	21	745	87,0	0,71	51,7	269	III	1,7	6,1	2,2		
5AM250M12/8/6/4	24	990	89,0	0,86	47,6	232	V	1,7	6,6	2,1	1,40	465
	30	1490	89,0	0,89	57,5	192	V	1,6	7,8	2,6		

Технические характеристики однофазных двигателей, степень защиты IP54, класс нагревостойкости изоляции «F»

Таблица 26

Тип двигателя	Номинальная мощность, кВт	Номинальная частота вращения, об/мин	Коэффициент полезного действия, %	Коэффициент мощности	Номинальный ток при 400 В, А	Номинальный момент, Нм	Индекс механической характеристики	Отношение пускового момента к номинальному моменту	Отношение пускового тока к номинальному току	Отношение максимального момента к номинальному моменту	Динамический момент инерции ротора, кг·м ²	Масса IM1001, кг	Емкость рабочего конденсатора, мкФ
2р=2, n = 3000 об/мин													
5AEY80MA2	1,1	2810	68,0	0,91	8,1	3,7	VII	0,4	4,9	2,2	0,0019	14,0	30
5AEY80MB2	1,5	2840	73,0	0,97	9,6	5,0	VII	0,45	4,9	2,2	0,0022	15,5	40
2р=4, n = 1500 об/мин													
5AEY80MA4	0,75	1420	69,0	0,95	5,2	5,0	VII	0,45	4,0	2,1	0,035	13,0	30
5AEY80MB4	1,1	1410	72,0	0,98	7,1	6,8	VII	0,45	4,0	2,1	0,037	14,7	40

ОСНОВНЫЕ МОДИФИКАЦИИ ТЕХНИЧЕСКИЕ ХАРАКТЕРИСТИКИ

ЧАСТЬ 2

Технические характеристики двигателей по нормам CENELEC, степень защиты IP55, класс нагревостойкости изоляции «F», 2p=2; n = 3000 об/мин

Таблица 27.1

Тип двигателя	Номинальная мощность, кВт	Номинальная частота вращения, об/мин	Коэффициент полезного действия, %	Коэффициент мощности	Номинальный ток при 400 В, А	Номинальный момент, Нм	Индекс механической характеристики	Отношение пускового момента к номинальному моменту	Отношение пускового тока к номинальному току	Отношение максимального момента к номинальному моменту	Динамический момент инерции ротора, кг·м ²	Масса IM1001, кг	Сервис-фактор
5A90S2K	1,5	2850	80,0	0,84	3,2	5,0	I	2,4	6,5	2,5	0,0018	14,3	1,15
5A90L2K	2,2	2850	81,0	0,85	4,6	7,4	I	2,7	6,5	2,8	0,0021	15,8	1,15
6AM132SA2	5,5	2915	87,0	0,87	10,5	18,0	I	2,5	7,5	3,3	0,0100	44	1,15
6A132SA2	5,5	2915	87,0	0,87	10,5	18,0	I	2,5	7,5	3,3	0,0100	55	1,15
6AM132SB2	7,5	2920	88,0	0,89	13,8	24,5	I	2,4	7,5	3,3	0,0131	48,5	1,15
6A132SB2	7,5	2920	88,0	0,89	13,8	24,5	I	2,4	7,5	3,3	0,0131	58,5	1,15
6AM160MA2	11	2910	88,0	0,88	20,5	36,1	I	2,7	8,5	3,5	0,027	70,5	1,15
AIC160MA2	11	2910	88,0	0,88	20,5	36,1	I	2,7	8,5	3,5	0,027	81	1,15
6AM160MB2	15	2895	89,5	0,90	26,9	49,5	I	2,5	8,0	3,2	0,035	80,5	1,15
AIC160MB2	15	2895	89,5	0,90	26,9	49,5	I	2,5	8,0	3,2	0,035	91	1,10
6AM160L2	18,5	2920	90,5	0,89	33,2	60,5	I	2,2	7,0	3,0	0,039	113	1,15
6A160L2	18,5	2920	90,5	0,89	33,2	60,5	I	2,2	7,0	3,0	0,039	133	1,15
6AM180M2	22	2915	90,5	0,89	39,4	72,1	I	2,3	6,8	2,9	0,052	118	1,15
6A180M2	22	2915	90,5	0,89	39,4	72,1	I	2,3	6,8	2,9	0,052	140	1,15
6AM200LA2	30	2940	91,5	0,89	53,2	97,4	I	2,1	6,8	3,0	0,076	185	1,10
AIC200LA2	30	2940	91,5	0,89	53,2	97,4	I	2,1	6,8	3,0	0,076	185	—
5A200LB2K	37	2940	93,0	0,90	63,8	120	I	2,3	7,4	3,0	0,13	255	1,15
5A225M2K	45	2940	93,4	0,90	77,3	146	I	2,4	7,4	3,0	0,15	275	1,10
5A250M2K	55	2950	93,4	0,91	93,4	178	I	2,3	7,5	2,8	0,21	340	1,10
5A280S2K	75	2960	93,6	0,92	126	242	II	2,0	7,5	3,0	0,47	485	1,15
5A280M2K	90	2960	94,0	0,92	150	290	II	2,0	7,5	3,0	0,52	515	1,15
6A315S2	110	2965	93,5	0,92	185	354	V	1,6	6,5	2,3	0,85	685	1,10
6A315M2	132	2965	94,5	0,92	219	425	II	1,8	7,2	2,5	1,02	770	1,15
6A315LA2	160	2965	94,0	0,93	264	515	V	1,8	7,5	2,5	1,42	970	1,15
6A315LB2	200	2970	95,0	0,93	327	643	II	1,8	8,0	2,7	1,48	1110	1,10

ОСНОВНЫЕ МОДИФИКАЦИИ ТЕХНИЧЕСКИЕ ХАРАКТЕРИСТИКИ

ЧАСТЬ 2

Технические характеристики двигателей по нормам CENELEC, степень защиты IP55, класс нагревостойкости изоляции «F», 2р=4; n = 1500 об/мин

Таблица 27.2

Тип двигателя	Номинальная мощность, кВт	Номинальная частота вращения, об/мин	Коэффициент полезного действия, %	Коэффициент мощности	Номинальный ток при 400 В, А	Номинальный момент, Нм	Индекс механической характеристики	Отношение пускового момента к номинальному моменту	Отношение пускового тока к номинальному току	Отношение максимального момента к номинальному моменту	Динамический момент инерции ротора, кг·м ²	Масса IM1001, кг	Сервис-фактор
5A90S4K	1,1	1410	73,0	0,79	2,8	7,5	I	2,0	4,8	2,3	0,0034	13,3	1,15
5A90L4K	1,5	1410	75,0	0,81	3,6	10,2	I	1,9	5,0	2,2	0,0036	15	1,15
6AM132S4	5,5	1440	86,0	0,85	10,9	36,5	I	2,4	7,0	3,0	0,02	48,5	1,15
6A132S4	5,5	1440	86,0	0,85	10,9	36,5	I	2,4	7,0	3,0	0,02	58,5	1,15
6AM132M4	7,5	1450	87,5	0,86	14,4	49,4	I	2,3	7,0	2,9	0,025	64	1,15
6A132M4	7,5	1450	87,5	0,86	14,4	49,4	I	2,3	7,0	2,9	0,025	74	1,15
6AM160M4	11	1450	89,0	0,86	20,7	72,4	I	2,2	7,3	3,0	0,045	77,5	1,15
AMC160M4	11	1450	89,0	0,86	20,7	72,4	I	2,2	7,3	3,0	0,045	87	1,15
6AM160L4	15	1450	89,5	0,86	28,1	98,8	I	2,2	6,1	2,6	0,075	115	1,15
6A160L4	15	1450	89,5	0,86	28,1	98,8	I	2,2	6,1	2,6	0,075	127	1,15
6AM180M4	18,5	1450	90,0	0,86	34,5	122	I	2,2	6,5	2,6	0,087	121	1,15
6A180M4	18,5	1450	90,0	0,86	34,5	122	I	2,2	6,5	2,6	0,087	142	1,15
6AM180L4	22	1450	90,5	0,84	41,8	145	I	2,3	6,1	2,6	0,096	131	1,15
6A180L4	22	1450	90,5	0,84	41,8	145	I	2,3	6,1	2,6	0,096	152	1,15
6AM200L4	30	1455	91,4	0,86	55,1	197	I	2,5	6,8	2,6	0,20	190	1,10
AMC200L4	30	1455	91,4	0,86	55,1	197	I	2,5	6,8	2,6	0,20	190	—
5A225S4K	37	1470	92,0	0,85	68,3	240	I	2,4	6,7	2,5	0,27	260	1,15
5A225M4K	45	1470	92,5	0,85	82,6	292	I	2,8	7,1	2,8	0,32	280	1,10
5A250M4K	55	1475	93,0	0,86	99,3	356	II	2,2	6,5	2,2	0,50	350	1,10
5A280S4K	75	1485	94,3	0,85	135	482	II	2,2	7,2	2,3	1,00	490	1,15
5A280M4K	90	1485	95,0	0,88	155	579	II	2,2	7,3	2,3	1,20	525	1,15
6A315S4	110	1485	95,1	0,87	192	707	II	2,1	6,4	2,0	2,19	742	1,15
6A315M4	132	1485	95,8	0,88	226	849	II	2,3	7,5	2,2	2,70	855	1,15
6A315LA4	160	1485	95,3	0,89	272	1029	II	1,9	6,2	2,2	3,57	1057	1,10
6A315LB4	200	1485	95,6	0,89	339	1286	II	1,9	6,5	2,0	3,97	1150	—

ОСНОВНЫЕ МОДИФИКАЦИИ ТЕХНИЧЕСКИЕ ХАРАКТЕРИСТИКИ

ЧАСТЬ 2

Таблица 27.3

Технические характеристики двигателей по нормам CENELEC, степень защиты IP55, класс нагревостойкости изоляции «F», 2р=6; n = 1000 об/мин

Тип двигателя	Номинальная мощность, кВт	Номинальная частота вращения, об/мин	Коэффициент полезного действия, %	Коэффициент мощности	Номинальный ток при 400 В, А	Номинальный момент, Нм	Индекс механической характеристики	Отношение пускового момента к номинальному моменту	Отношение пускового тока к номинальному току	Отношение максимального момента к номинальному моменту	Динамический момент инерции ротора, кг·м ²	Масса IMT001, кг	Сервис-фактор
5A90S6K	0,75	930	70,0	0,68	2,3	7,7	I	2,0	4,5	2,3	0,0033	14,3	1,15
5A90L6K	1,1	930	71,0	0,69	3,2	11,3	I	2,0	4,5	2,3	0,0048	16,3	1,15
6AM132S6	3	950	81,0	0,78	6,9	30,2	I	2,3	5,5	2,8	0,024	43	1,15
6A132S6	3	950	81,0	0,78	6,9	30,2	I	2,3	5,5	2,8	0,024	52,5	1,15
6AM132MA6	4	955	82,0	0,78	9,0	40,0	I	2,2	5,5	2,6	0,029	47,5	1,15
6A132MA6	4	955	82,0	0,78	9,0	40,0	I	2,2	5,5	2,6	0,029	57	1,15
6AM132MB6	5,5	955	84,5	0,80	11,7	55,0	I	2,2	6,0	2,8	0,036	63	1,15
6A132MB6	5,5	955	84,5	0,80	11,7	55,0	I	2,2	6,0	2,8	0,036	74	1,15
6AM160M6	7,5	960	85,5	0,80	15,8	74,6	I	2,2	6,3	2,8	0,067	75,5	1,15
AIC160M6	7,5	960	85,5	0,80	15,8	74,6	I	2,2	6,3	2,8	0,067	86	1,15
6AM160L6	11	970	87,0	0,82	22,3	108	I	1,9	6,5	2,5	0,11	109	1,15
6A160L6	11	970	87,0	0,82	22,3	108	I	1,9	6,5	2,5	0,11	122	1,15
6AM180L6	15	970	88,5	0,83	29,5	148	I	2,0	6,8	2,7	0,15	130	1,15
6A180L6	15	970	88,5	0,83	29,5	148	I	2,0	6,8	2,7	0,15	150	1,15
6AM200LA6	18,5	975	89,0	0,84	35,7	181	I	2,0	6,5	2,8	0,24	160	1,15
AIC200LA6	18,5	975	89,0	0,84	35,7	181	I	2,0	6,5	2,8	0,24	180	1,15
5A200LB6K	22	975	90,5	0,83	42,3	216	I	2,2	6,0	2,2	0,41	250	1,15
5A225M6K	30	975	90,5	0,84	57,0	294	I	2,4	6,0	2,2	0,46	285	1,10
5A250M6K	37	980	91,5	0,84	69,5	361	I	2,3	6,2	2,5	0,65	335	1,15
5A280S6K	45	985	93,0	0,84	83,1	436	II	2,0	6,2	2,0	1,20	440	1,15
5A280M6K	55	985	92,5	0,84	102	533	II	2,0	6,2	2,0	1,30	460	—
6A315S6	75	990	94,5	0,85	135	724	II	1,9	6,2	2,0	3,04	720	1,15
6A315M6	90	990	94,5	0,85	162	868	II	1,9	6,2	2,2	3,25	780	1,15
6A315LA6	110	990	94,8	0,89	188	1061	V	1,8	6,9	2,6	4,54	913	1,15
6A315LB6	132	990	95,0	0,90	223	1273	V	1,6	6,6	2,4	5,13	1010	1,15

ОСНОВНЫЕ МОДИФИКАЦИИ ТЕХНИЧЕСКИЕ ХАРАКТЕРИСТИКИ

ЧАСТЬ 2

Технические характеристики двигателей по нормам CENELEC, степень защиты IP55, класс нагревостойкости изоляции «F», 2р=8; n = 750 об/мин

Таблица 27.4

Тип двигателя	Номинальная мощность, кВт	Номинальная частота вращения, об/мин	Кэффициент полезного действия, %	Кэффициент мощности	Номинальный ток при 400 В, А	Номинальный момент, Нм	Индекс механической характеристики	Отношение пускового момента к номинальному моменту	Отношение пускового тока к номинальному току	Отношение максимального момента к номинальному моменту	Динамический момент инерции ротора, кг·м ²	Масса IM1001, кг	Сервис-фактор
5A90S8K	0,37	695	56,0	0,62	1,5	5,1	II	2,0	3,5	2,2	0,0030	13,8	1,15
5A90L8K	0,55	700	58,0	0,60	2,3	7,5	II	2,0	3,5	2,2	0,0047	16	1,15
6AM132S8	2,2	710	77,0	0,70	5,9	29,6	I	2,0	4,5	2,5	0,024	42,5	1,15
6A132S8	2,2	710	77,0	0,70	5,9	29,6	I	2,0	4,5	2,5	0,024	52	1,15
6AM132M8	3	710	78,0	0,70	7,9	40,4	I	2,0	4,5	2,5	0,029	47	1,15
6A132M8	3	710	78,0	0,70	7,9	40,4	I	2,0	4,5	2,5	0,029	56,5	1,15
6AM160MA8	4	715	82,0	0,70	10,1	53,4	I	2,0	4,8	2,5	0,053	64,5	1,15
AIC160MA8	4	715	82,0	0,70	10,1	53,4	I	2,0	4,8	2,5	0,053	75	1,15
6AM160MB8	5,5	715	83,0	0,73	13,1	73,5	I	2,0	5,3	2,5	0,074	75	1,15
AIC160MB8	5,5	715	83,0	0,73	13,1	73,5	I	2,0	5,3	2,5	0,074	85	1,15
6AM160L8	7,5	725	86,0	0,72	17,5	98,8	II	1,6	5,0	2,2	0,11	108	1,15
6A160L8	7,5	725	86,0	0,72	17,5	98,8	II	1,6	5,0	2,2	0,11	120	1,15
6AM180L8	11	725	87,0	0,74	24,7	145	II	1,6	5,0	2,2	0,15	125	1,15
6A180L8	11	725	87,0	0,74	24,7	145	II	1,6	5,0	2,2	0,15	145	1,15
6AM200L8	15	730	88,0	0,75	32,8	196	II	1,9	6,2	2,3	0,25	160	1,15
AIC200L8	15	730	88,0	0,75	32,8	196	II	1,9	6,2	2,3	0,25	180	1,10
5A225S8K	18,5	735	90,0	0,76	39,0	240	II	2,0	6,4	2,7	0,41	250	1,15
5A225M8K	22	735	90,0	0,77	45,8	286	II	2,0	6,2	2,6	0,46	265	1,15
5A250M8K	30	735	91,0	0,78	61,0	390	II	2,1	5,5	2,2	0,70	345	1,15
5A280S8K	37	740	92,0	0,73	79,5	478	II	1,8	6,5	2,6	1,20	440	1,15
5A280M8K	45	740	93,0	0,75	93,1	581	II	1,8	6,8	2,6	1,40	470	1,15
6A315S8	55	740	93,6	0,83	102	710	V	1,9	5,9	2,0	3,29	705	1,15
6A315M8	75	740	94,0	0,82	140	968	V	2,0	6,0	2,1	4,00	790	1,15
6A315LA8	90	740	94,5	0,85	162	1162	V	1,4	6,0	2,1	5,21	965	1,15
6A315LB8	110	740	94,5	0,86	195	1420	V	1,4	6,0	2,1	6,03	1025	1,10

ОСНОВНЫЕ МОДИФИКАЦИИ ТЕХНИЧЕСКИЕ ХАРАКТЕРИСТИКИ

ЧАСТЬ 2

Таблица 28

Технические характеристики двухскоростных двигателей по нормам CENELEC, степень защиты IP55, класс нагревостойкости изоляции «F»

Тип двигателя	Номинальная мощность, кВт	Номинальная частота вращения, об/мин	Коэффициент полезного действия, %	Коэффициент мощности	Номинальный ток при 400 В, А	Номинальный момент, Нм	Индекс механической характеристики	Отношение пускового момента к номинальному моменту	Отношение пускового тока к номинальному току	Отношение максимального момента к номинальному моменту	Динамический момент инерции ротора, кг·м ²	Масса IM1001, кг
2р=4/2; 1500/3000 об/мин												
AIC180L4/2	17	1470	89,0	0,84	32,9	110	V	1,6	6,7	2,8	0,16	170
	20	2930	86,0	0,90	37,3	65,1	V	1,5	6,4	2,6		
AIC200LA4/2	22	1470	90,0	0,85	41,6	143	V	1,8	7,5	2,9	0,20	190
	26	2935	87,0	0,90	48,0	84,6	V	1,7	7,5	2,9		
5A225S4/2K	27	1475	91,5	0,84	50,7	175	V	2,1	7,4	2,7	0,27	255
	35	2945	90,0	0,91	61,7	114	V	1,7	7,2	2,5		
5A225M4/2K	30	1470	92,0	0,86	54,8	195	V	2,1	7,0	2,4	0,31	275
	38	2945	91,5	0,93	64,5	123	V	1,7	7,0	2,4		
5A250M4/2K	42	1480	93,0	0,84	77,6	271	V	2,0	7,0	2,3	0,50	350
	48	2960	91,5	0,91	83,2	155	V	1,7	7,5	2,5		
5A280S4/2K	55	1485	94,0	0,87	97,1	354	V	1,9	7,3	2,4	1,20	490
	60	2975	90,0	0,89	108,0	193	V	1,7	7,8	3,0		
5A280M4/2K	66	1485	94,5	0,88	115,0	424	V	1,9	7,2	2,3	1,40	525
	80	2970	91,0	0,90	141,0	257	V	1,6	7,2	2,6		
2р=6/4; 1000/1500 об/мин												
AIC200LA6/4	15	975	87,0	0,78	32,0	147	II	2,3	6,6	2,9	0,27	180
	17	1450	87,0	0,90	31,4	112	V	1,8	6,0	2,4		
5A200LB6/4K	20	980	88,5	0,78	41,8	195	II	2,2	6,5	2,4	0,41	225
	22	1460	88,0	0,90	40,1	144	V	1,9	6,0	2,0		
5A225M6/4K	24	980	88,0	0,75	52,5	234	II	2,7	6,9	2,7	0,46	270
	27	1460	88,5	0,90	48,9	177	V	2,2	6,5	2,2		
2р=8/4; 750/1500 об/мин												
AIC200L8/4	13	730	84,0	0,70	32,0	170	II	1,8	5,5	2,6	0,27	180
	19,5	1465	87,0	0,90	34,1	120	V	1,6	6,7	2,6		
5A225S8/4K	15	730	86,0	0,66	38,1	196	V	2,1	5,3	2,2	0,41	255
	22	1460	89,0	0,89	40,1	144	V	1,8	6,4	2,2		
5A225M8/4K	17	725	86,0	0,77	37,1	224	V	1,8	5,0	1,8	0,46	280
	24	1450	88,0	0,91	43,3	158	V	1,7	5,5	1,9		
5A250M8/4K	23	735	89,0	0,71	52,5	299	II	2,0	5,5	2,2	0,70	335
	34	1475	90,5	0,91	59,6	220	V	1,5	6,5	2,2		
5A280S8/4K	33	740	90,0	0,74	71,5	426	II	1,7	5,3	1,9	1,24	440
	47	1480	91,0	0,90	82,8	303	V	1,6	6,4	2,1		
5A280M8/4K	37	740	92,0	0,75	77,4	478	II	2,0	6,0	2,0	1,40	470
	55	1485	92,0	0,91	94,8	354	V	1,7	7,0	2,2		
2р=8/6; 750/1000 об/мин												
AIC200L8/6	11	730	86,0	0,74	25,0	144	V	1,5	5,3	2,4	0,27	190
	15	970	88,0	0,86	28,6	148	V	1,15	6,0	2,4		
5A225S8/6K	15	730	89,5	0,72	33,6	196	II	2,2	5,5	2,2	0,41	225
	18,5	975	90,0	0,84	35,3	181	II	2,0	6,0	2,0		
5A225M8/6K	18,5	730	89,5	0,72	41,4	242	II	2,2	5,5	2,3	0,46	270
	23	975	90,0	0,84	43,9	225	II	2,0	6,0	2,1		
5A250M8/6K	22	740	91,0	0,71	49,1	284	II	2,4	6,0	2,5	0,70	335
	30	985	91,5	0,85	55,7	291	II	2,0	6,0	2,1		
5A280S8/6K	30	740	92,0	0,70	67,2	387	II	2,1	6,0	2,2	1,20	440
	37	990	92,5	0,83	69,6	357	II	1,8	6,4	2,0		
5A280M8/6K	42	740	92,5	0,74	88,6	542	II	2,0	5,5	2,0	1,40	490
	50	985	92,5	0,85	91,8	485	II	1,9	6,1	1,9		

ОСНОВНЫЕ МОДИФИКАЦИИ ТЕХНИЧЕСКИЕ ХАРАКТЕРИСТИКИ

ЧАСТЬ 2

Технические характеристики однофазных двигателей по нормам CENELEC, степень защиты IP55, класс нагревостойкости изоляции «F»

Таблица 29

Тип двигателя	Номинальная мощность, кВт	Номинальная частота вращения, об/мин	Коэффициент полезного действия, %	Коэффициент мощности	Номинальный ток при 230 В, А	Номинальный момент, Нм	Индекс механической характеристики	Отношение пускового момента к номинальному моменту	Отношение пускового тока к номинальному току	Отношение максимального момента к номинальному моменту	Динамический момент инерции ротора, кг·м ²	Масса IM1001, кг	Емкость рабочего конденсатора, мкф
2р=2, n = 3000 об/мин													
5AE90S2K	1,1	2810	68,0	0,91	7,7	3,7	VII	0,4	4,9	2,2	0,0019	14,0	30
5AE90L2K	1,5	2840	73,0	0,97	9,2	5,0	VII	0,45	4,9	2,2	0,0022	15,5	40
2р=4, n = 1500 об/мин													
5AE90S4K	0,75	1420	69,0	0,95	5,0	5,0	VII	0,45	4,0	2,1	0,035	13,0	30
5AE90L4K	1,1	1410	72,0	0,98	6,8	6,8	VII	0,45	4,0	2,1	0,037	14,7	40

**ГАБАРИТНЫЕ, УСТАНОВОЧНЫЕ
И ПРИСОЕДИНИТЕЛЬНЫЕ РАЗМЕРЫ**

ЧАСТЬ 2

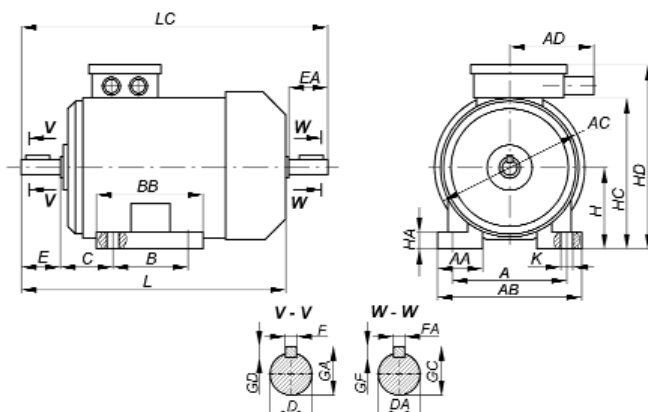


Рисунок 10

Габаритные, установочные и присоединительные размеры двигателей основного исполнения.
Монтажное исполнение IM 10...1, IM 10...2

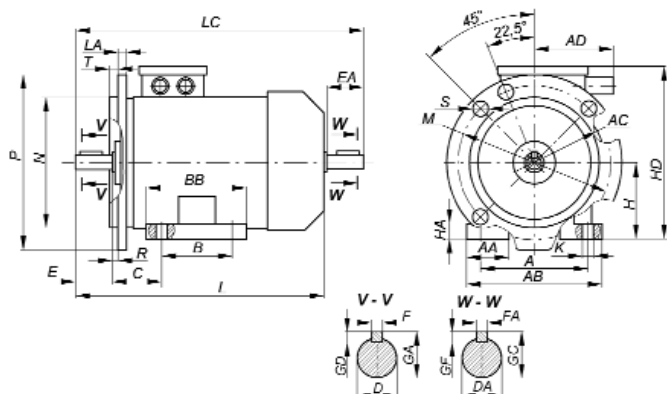


Рисунок 11

Габаритные, установочные и присоединительные размеры двигателей основного исполнения.
Монтажное исполнение IM 2...1, IM 2...2

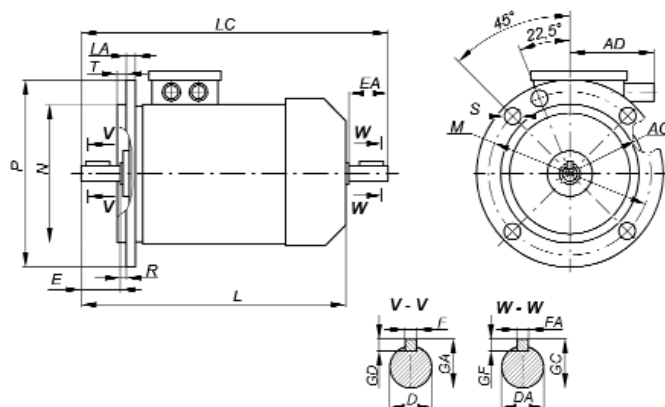


Рисунок 12

Габаритные, установочные и присоединительные размеры двигателей основного исполнения.
Монтажное исполнение IM 3...1, IM 3...2

ГАБАРИТНЫЕ, УСТАНОВОЧНЫЕ И ПРИСОЕДИНИТЕЛЬНЫЕ РАЗМЕРЫ

ЧАСТЬ 2

Таблица 30

Габаритные, установочные и присоединительные размеры двигателей основного исполнения

Типоразмер двигателя	Число полюсов	Габаритные размеры, мм						Установочные и присоединительные размеры, мм																																									
		L	LC	AD	HD	P	AC	E	EA	B	BB	T	LA	C	R	F	FA	A	AB																														
1	2	3	4	5	6	7	8	9	10	11	12	13	14	15	16	17	18	19	20																														
5A80MA	2, 4, 6, 8	295	348	75	194	200	178	50	100	125	10	50	10	50	0	6	125	150	190	216	241	228	277	258																									
5A80MB						160																			200	160	3,5	3	3,5	3																			
5AMX112M						120																			200	160	3	3	3	3																			
5AM112M		488	573	116	310	300	246	80	140	182	185	12	70	89	0	10	190	216	241	228	277	258																											
5AMX132S		480	563	97	285	286	140																178*	12	17	12	19	12	12	14	12	12	12	12	12	12	12	12	12										
5AMX132M		546	636	126	360	288	140																178*	12	17	12	19	12	12	14	12	12	12	12	12	12	12	12	12										
АИРМ132S		460	546	97	325	350	330	365	110	178	210	257	5	13	108	121	14	14	14	14	14	14	14	14	14	14																							
АИРМ132M		498	584																								203	241*	289	203	253	16	16	16	16	16	16	16	16	16	16	16	16	16	16	16	16	16	
5AM160S, M		2	700	815	160	410	400	375	110	--	241	290	--	--	--	--	16	--	--	--	--	--	--	--	--	--																							
5A160S		4, 6, 8	670	785	185	404	335	365	110	203	253	241	290	5	13	108	121	14	14	14	14	14	14	14	14	14																							
5A160M	2	700	815	203																							241*	289	203	253	16	16	16	16	16	16	16	16	16	16	16	16	16	16	16	16			
5AM180S, M	2	710	825	170	465	400	375	110	--	241	290	--	--	--	--	16	--	--	--	--	--	--	--	--	--																								
АИР180S	4	630	744	185	441	375	365	110	203	253	241	290	5	13	108	121	14	14	14	14	14	14	14	14	14																								
АИР180M	2	680	794																							203	241*	289	203	253	16	16	16	16	16	16	16	16	16	16	16	16	16	16	16	16			
АИР180MB	12	--	--	--	--	--	--	--	--	--	--	--	--	--	--	--	--	--	--	--	--	--	--	--	--																								
5A200M	2	735	850	210	495	450	410	110	140	110	267	337	5	16	133	0	16	16	16	16	16	16	16	16	16																								
5A200L	4, 6, 8	765	880																							781	895	925	110	110	110	110	110	110	110	110	110	110	110	110	110	110	110	110	110	110	110		
5A225M	2	835	952	210	540	550	460	110	140	140	311	375	5	22	149	0	16	18	18	18	18	18	18	18	18																								
5AM250S	4, 6, 8	865	1012																							811	--	--	140	--	140	--	311	375	--	--	--	--	18	--	--	--	--	--	--	--			
5AM250M	2	935	1085	240	630	550	545	140	368	349	430	430	5	18	168	168	18	18	18	18	18	18	18	18	18																								
5AM280S	4, 6, 8	965	1115																							935	1085	368	349	430	430	430	430	430	430	430	430	430	430	430	430	430	430	430	430	430	430		
5AM280M	2	1080	1230	240	660	620	620	140	368	419	510	510	6	22	190	190	20	20	20	20	20	20	20	20	20																								
5AM280S	4, 6, 8, 10	1110	1260																							419	419	419	419	419	419	419	419	419	419	419	419	419	419	419	419	419	419	419	419	419			
5AM315S	2	1160	1310	390	815	660	680	140	368	419	620	620	6	22	216	216	20	20	20	20	20	20	20	20	20																								
5AM315M	4	1260	1410																							419	419	419	419	419	419	419	419	419	419	419	419	419	419	419	419	419	419	419	419	419			
5AM315S	6, 8, 10, 12	1190	1340	390	815	660	680	140	368	419	620	620	6	22	216	216	20	20	20	20	20	20	20	20	20																								
5AM315M																										170	140	406	457	406	457	406	457	406	457	406	457	406	457	406	457	406	457	406	457	406	457	406	457
5AM315S																										170	140	406	457	406	457	406	457	406	457	406	457	406	457	406	457	406	457	406	457	406	457	406	457

Примечание: * - в лапах электродвигателей 5AMX132, 5AMX160 и 5AMX180 выполнены по 3 отверстия, соответствующие обеим длинам S и M

ГАБАРИТНЫЕ, УСТАНОВОЧНЫЕ И ПРИСОЕДИНИТЕЛЬНЫЕ РАЗМЕРЫ

ЧАСТЬ 2

Габаритные, установочные и присоединительные размеры двигателей основного исполнения

Таблица 30 (Продолжение)

Типоразмер двигателя	Число полюсов	Установочные и присоединительные размеры, мм																							
		AA	H	GD	GF	GA	GC	HA	HC	D	DA	K	M	S	N	45°	22,5°								
1	2	21	22	23	24	25	26	27	28	29	30	31	32	33	34	35	36								
5A80MA	2, 4, 6, 8	30	80	6	24,5	10	175	22	10 x 12	165	12	130	45°	--	45°	--	--								
5A80MB										130	M8	110													
										100	M6	80													
5AMX112M										63	112	8						35	13	-	32	12x15	265	15	230
5AM112M										38									14	235		12			
5AMX132S										4, 6, 8	56	132						8	41	17	-	38	12x15	38	12
5AMX132M	2, 4, 6, 8																								
AIPM132S	4, 6, 8																								
AIPM132M	2, 4, 6, 8																								
5AMX160S, M	2, 4, 6, 8	60	160	8	8	45	45	19	-	42	42	15x18	300	19	250	45°	--								
5A160S	2, 4, 6, 8			9		51,5				48															
5A160M	2, 4, 6, 8	50	160	8	8	45	20	325	42	42	15	15x18	350	19	300	45°	--								
5AMX180S, M	2, 4, 6, 8			9		51,5			48																
AIP180S	2, 4	60	180	9	9	51,5	51,5	20	360	48	48	15	350	19	300	45°	--								
AIP180M	2, 4, 6, 8			10		51,5				55															
AIP180MB	12			10		59				--															
5A200M	2, 4, 6, 8			11		64				60															
5A200L	2, 4, 6, 8, 12	90	200	10	10	59	59	25	402	55	55	19	400	19	350	--	22,5°								
5A225M	2, 4, 6, 8, 12			11		64				60															
5AM250S	2, 4, 6, 8	100	225	10	10	59	30	445	55	55	55	19	500	19	450	--	22,5°								
5AM250M	2, 4, 6, 8			11		69				60															
5AM280S	2	120	280	11	11	69	69	40	640	65	65	28	500	19	450	--	22,5°								
5AM280M	4, 6, 8, 10			12		79,5				74,5															
5AM280S	4, 6, 8, 10			12		79,5				74,5															
5AM315S	2			12		79,5				69															
5AM315M	4	315	280	12	11	79,5	69	40	640	75	65	28	600	24	550	--	22,5°								
5AM315S	6, 8, 10, 12			14		95				90															
5AM315M	6, 8, 10, 12			14		95				90															

ГАБАРИТНЫЕ, УСТАНОВОЧНЫЕ И ПРИСОЕДИНИТЕЛЬНЫЕ РАЗМЕРЫ

ЧАСТЬ 2

Таблица 31

Габаритные, установочные и присоединительные размеры электродвигателей брызгозащищенного исполнения

Типоразмер двигателя	Число полюсов	Габаритные размеры, мм				Установочные и присоединительные размеры, мм																	
		L	AC	LC	HD	E	EA	C	B	BB	D	DA	F	FA	H	GA	GC	K	A	AB	AA	HA	Рис.
4AMH180S	2	580	378	695	445	110	110	121	203	253	48	48	14	14	180	51,5	51,5	15	279	339	60	20	13.1
4AMH180M		620		735					241	291													
4AMH180S	4, 6, 8	580	695	110	110	121	203	253	48	48	14	14	180	51,5	51,5	15	279	339	60	20			
4AMH180M		620	735				241	291															
5AH200M	2	720	410	835	490	140	133	267	337	55	55	16	16	200	59	59	19	318	395	90	25		
5AH200L		750		865				305	375														
5AH200M	4, 6, 8	720	410	835	490	140	133	267	337	55	55	16	16	200	59	59	19	318	395	90	25		
5AH200L		780		895				305	375														
5AMH250S	2	935	545	1085	630	140	168	311	349	440	65	65	18	18	250	69	69	406	490	100	30		
5AMH250M		965		1115				311														349	
5AMH250S	4, 6, 8	935	545	1085	630	140	168	311	349	440	75	70	20	20	250	79,5	74,5	24	406	490	100		
5AMH250M		965		1115				311														349	
5AMH250M	8	935	545	1085	630	140	168	311	349	440	75	70	20	20	250	79,5	74,5	24	406	490	100		
5AMH280M	2	1080	620	1230	710	170	140	190	419	510	70	60	22	280	74,5	64	457	560	30				
5AMH280S	4, 6, 8	1110		1260					368											419			
5AMH280M	4, 6	1180	620	1330	710	170	140	190	419	510	80	65	20	18	315	85	69	457	560				
5AMH280M		8		1110					1260											419			
5AMH315S	2	1160	680	1310	815	170	216	406	457	620	75	65	20	18	315	79,5	69	28	508	608	40		
5AMH315M		1260		1410				406														457	
5AMH315S	4	1290	680	1440	815	170	216	406	457	620	90	65	25	18	315	95	69	28	508	608	40		
5AMH315M		1290		1440				406														457	
5AMH315S	6, 8	1190	680	1340	815	170	216	406	457	620	90	65	25	18	315	95	69	28	508	608	40		
5AMH315M		1190		1340				406														457	

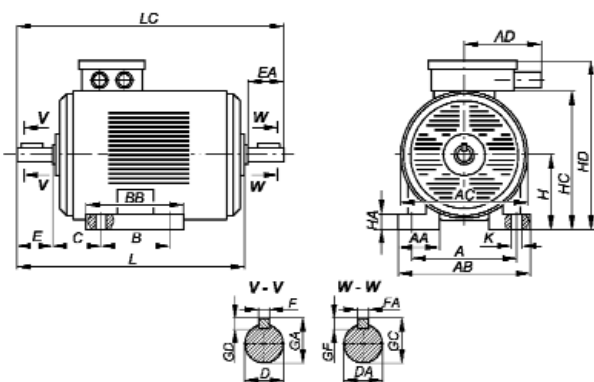


Рис. 13.1

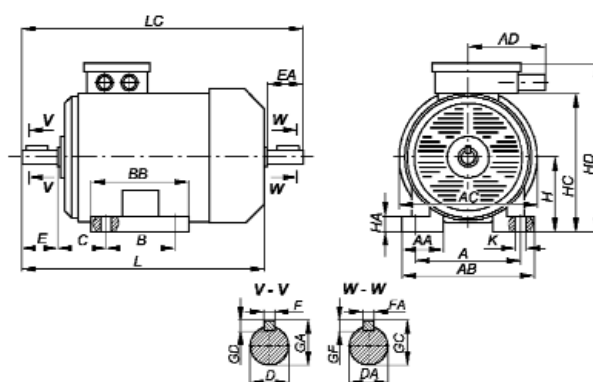


Рис. 13.2

Рисунок 13

Габаритные, установочные и присоединительные размеры электродвигателей брызгозащищенного исполнения. Монтажное исполнение IM 1001, IM 1002

ГАБАРИТНЫЕ, УСТАНОВОЧНЫЕ И ПРИСОЕДИНИТЕЛЬНЫЕ РАЗМЕРЫ

ЧАСТЬ 2

Таблица 32 Габаритные, установочные и присоединительные размеры двигателей по нормам CENELEC

Типоразмер двигателя	Число полюсов	Габаритные размеры, мм						Установочные и присоединительные размеры, мм																																																																										
		L	LC	AD	HD	P	AC	E	EA	B	BB	T	LA	C	R	F	FA	A	AB																																																															
1	2	3	4	5	6	7	8	9	10	11	12	13	14	15	16	17	18	19	20																																																															
5A90SK	2, 4, 6, 8	295	348	78	210	200	178	50		100	125	3,5	10	56			8	140	165																																																															
						160						3																																																																						
						140																																																																												
						120																																																																												
						200																																																																												
						160																																																																												
5A90LK		320	372			200				125	150	3,5																																																																						
						160						3																																																																						
						140																																																																												
						120																																																																												
6AM132S		488	550	116	330		246		60	140, 178*	220	12				10	8		249																																																															
6AM132MA	6																																																																																	
6AM132M	8																																																																																	
6AM132MB	6																																																																																	
6AM132M	4																																																																																	
6A132S	2, 4, 6, 8																																																																																	
6A132MA	6	546	636	126	360		286	30	80	140	227	15	89			10	8	216	277																																																															
6A132M	8																																																																																	
6A132MB	6																																																																																	
6A132M	4																																																																																	
6A132S	2, 4, 6, 8																																																																																	
6A132MA	6																																																																																	
6A132M	8	484	550	94	305		246	30	60	178	212	15				10	8	256																																																																
6A132MB	6																																																																																	
6A132M	4																																																																																	
6A132S	2, 4, 6, 8																																																																																	
6A132MA	6																																																																																	
6A132M	8																																																																																	
6A132MB	6	498	584		326		286		80	210	256	12	108			12	10	293																																																																
6A132M	4																																																																																	
6AM160M	2, 4, 6, 8																		576	665	126	388		286	110	110	254	300	16				12	10	320																																															
6AM160L	8																		700	815	160	410		330																																																										
AIC160M	2, 4, 6, 8																		567	651	115	347		287												80	210	246	13					12	10	292																																				
6A160L	8																		670	785	185	404	350	335																																																										
6AM180M	2, 4	700	815	160	430		330	241, 279*	327	16	121					14	12	279																																																																
6AM180L	4, 6, 8																																																																																	
6A180M	2, 4																		700	815	185	424				335	241	328	13						14												12	320																																		
6A180L	4, 6, 8																																																																																	
6AM200LA	2, 6																																			710	825	170	485		365	110	360	16	133							16	14	318																												
6AM200L	4, 8																																																																																	
AIC200LA	2, 6	670	794	185	460	400	375		305	364	15					16	14	376																																																																
AIC200L	4, 8																																																																																	
5A200LBK	2, 6																		781	895		495				375	375	5					16	14	395																																															
5A225MK	2																																																																																	
5A225SK	4, 8																																			811	925	210	520	450	410	140	110	286	380	16	149	0		18	16	356																														
5A225MK	4, 6, 8																																																																																	
5A250MK	2	886	1030		565		458			349	425	22	168			18	16	480																																																																
5A280SK	2																																																																																	
5A280MK	4, 6, 8																		965	1115	240	660		550			368	510	18	190			20	18	457																																															
5A280MK	2																																																																																	
6A315S	2																																			1080	1230	255	695		620			406	506					18	18	608																														
6A315M	4, 6, 8																																																				1150	1300	1110	1260		660	170	140	457	557	22				18	18														
6A315S	2	1180	1330	1180	1330		660	140	508	620	6	22	216			18	18																																																																	
6A315M	4, 6, 8																	1160																																																			1310	1180	1330		660	140	508	620	6	22	216			18
6A315LA	2																		1260	1410	390	815		680									18	18																																																
6A315LB	4																																		1290																																															
6A315L	6, 8																																			1190	1340	390	815		680									22	22																															

Примечание: * - в лапах электродвигателей 6AM132 и 6AM180 выполнены по 3 отверстия.

ГАБАРИТНЫЕ, УСТАНОВОЧНЫЕ И ПРИСОЕДИНИТЕЛЬНЫЕ РАЗМЕРЫ

ЧАСТЬ 2

Габаритные, установочные и присоединительные размеры двигателей по нормам CENELEC

Таблица 32 (Продолжение)

Типоразмер двигателя	Число полюсов	Установочные и присоединительные размеры, мм																	
		AA	H	GD	GF	GA	GC	HA	HC	D	DA	K	M	S	N	45°	22,5°	DH	DZ
1	2	21	22	23	24	25	26	27	28	29	30	31	32	33	34	35	36	37	38
5A90SK	2, 4, 6, 8	33	90	7		27	8	185	24	10x14			165	12	130	45°	--	Pg16	M8
130													M8	110					
115														95					
100													M6	80					
165													12	130					
130													M8	110					
115		95																	
100	M6	80																	
6AM132S		68			7		31	16			28	12x15				45°	--	M32 x1,5	M12, M10*
6AM132MA	6																		
6AM132M	8																		
6AM132MB	6																		
6AM132M	4	56	132	8		41		17		38			265	15	230	45°	--	M40 x1,5	M12
6A132S	2, 4, 6, 8																		
6A132MA	6																		
6A132M	8																		
6A132MB	6	45			8		41	16	274		38					45°	--	M32 x1,5	M12
6A132M	4																		
6AM160M	2, 4, 6, 8	66	160	8		45		19	-	42	15x18					45°	--	M40 x1,5	M16, M12*
6AM160L		60																	
AIC160M	2, 4, 6, 8	45				45	41	18	305	42	38	15				45°	--	Pg21	M16, M12*
6A160L		50																	
6AM180M	2, 4	65	180	9	8	51,5	45	19	-	48	42	15x18				45°	--	M40 x1,5	M16
6AM180L	4, 6, 8																		
6A180M	2, 4	60						20	345			15				45°	--	Pg29	M16
6A180L	4, 6, 8																		
6AM200LA	2, 6	90						22	-			19x22				45°	--	M50 x1,5	M16
6AM200L	4, 8																		
AIC200LA	2, 6	65	200	10	9	59	51,5	25	380	55	48		350	19		45°	--	Pg36	M16
AIC200L	4, 8																		
5A200LBK	2, 6	90										19				45°	--	Pg36	M16
5A225MK	2																		
5A225SK	4, 8	95	225	11	10	64	59	30	427			55	400			45°	--	Pg36	M16
5A225MK	4, 6, 8																		
5A250MK	2	100	250	11		64		470				60				45°	--	Pg36	M16
5A250MK	4, 6, 8																		
5A280SK	2	120	280	12		79,5		35				24	500			45°	--	Pg42	M20
5A280SK	4, 6, 8																		
5A280MK	2																		
5A280MK	4, 6, 8			11		79,5		540				65				45°	--	Pg42	M20
5A280MK	2																		
6A315S	2			11		69		612			65					45°	--	Pg48	M20
6A315M	4, 6, 8																		
6A315S	4, 6, 8			14	11	85		612			80					45°	--	Pg48	M20
6A315M																			
6A315LA	2			11		69		40			65		600	24	550	45°	--	Pg48	M20
6A315LB																			
6A315L	4			14		85		640			80					45°	--	Pg48	M20
6A315L	6, 8																		

Примечание: * - резьбовое отверстие во втором рабочем конце вала.

ГАБАРИТНЫЕ, УСТАНОВОЧНЫЕ И ПРИСОЕДИНИТЕЛЬНЫЕ РАЗМЕРЫ

ЧАСТЬ 2

Допуски на установочные и присоединительные размеры двигателей по ГОСТ (размеры в мм)

Таблица 33.1

Обозначение размера	Типоразмер двигателя	Поле допуска	Предельные отклонения		
			Нижнее	Верхнее	
E	5A80, 5A90L		+ 0,3	- 0,3	
	5A100, 5AMX112, 5AM112		+ 0,37	- 0,37	
	5AMX132, АИРМ132		+ 0,6	- 0,6	
	5AMX160, 5A160, 5AMX180, АИР180, 5A200, 5A225 для 2р = 2		+ 0,7	- 0,7	
	5A225 для 2р = 4-12, 5AM250, 5AM280, 5AM315		+ 0,8	- 0,8	
A, B	5A80, 5A90L, 5A100, 5AMX112, 5AM112, 5AMX132, АИРМ132		+ 0,84	- 0,84	
	5AMX160, 5A160, 5AMX180, АИР180, 5A200, 5A225		+ 1,26	- 1,26	
	5AM250, 5AM280, 5AM315		+ 1,68	- 1,68	
T	5A80, 5A90L, 5A100, 5AMX112, 5AM112, 5AMX132, АИРМ132, 5AMX160, 5A160, 5AMX180, АИР180, 5A200, 5A225		+ 0,15	- 0,15	
	5AM250, 5AM280, 5AM315		+ 0,3	- 0,3	
	5A80, 5A90L		+ 1,5	- 1,5	
C, R	5A100, 5AMX112, 5AM112, 5AMX132, АИРМ132		+ 2	- 2	
	5AMX160, 5A160, 5AMX180, АИР180, 5A200		+ 3	- 3	
	5A225, 5AM250, 5AM280, 5AM315		+ 4	- 4	
	5A80, 5A90L, 5A100, 5AMX112, 5AM112, 5AMX132, АИРМ132, 5AMX160, 5A160, 5AMX180, АИР180, 5A200, 5A225, 5AM250		0	- 0,5	
H	5AM280, 5AM315		0	- 1	
	5A80, 5A90L, 5A100		j6	+ 0,009	- 0,004
D	5AMX112, 5AM112, 5AMX132, АИРМ132, 5AMX160, 5A160, 5AMX180 и АИР180 для 2р = 2	k6	+ 0,018	+ 0,002	
	5AMX180 и АИР180 для 2р = 4-8, 5A200, 5A225, 5AM250, 5AM280, 5AM315 для 2р = 2	m6	+ 0,030	+ 0,011	
	5AM315 для 2р = 4-12		+ 0,035	+ 0,013	
	5A80, 5A90L, 5A100		+ 0,5	- 0,5	
5AMX112, 5AM112, 5AMX132, АИРМ132, 5AMX160, 5A160, 5AMX180, АИР180, 5A200, 5A225, 5AM250, 5AM280, 5AM315	+ 0,6		- 0,6		
N	5A80 с фланцем FT100	j6	+ 0,012	- 0,007	
	5A90L с фланцем FT115, 5A80, 5A90L, 5A100 с фланцем FT130		+ 0,013	- 0,009	
	5A80 с фланцем FF165, 5A90L, 5A100 с фланцем FF215		+ 0,014	- 0,011	
	5AMX112, 5AM112, 5AMX132, АИРМ132, 5AMX160, 5A160		+ 0,016	- 0,013	
	5AMX180, АИР180		+ 0,016	- 0,016	
	5A200		+ 0,018	- 0,018	
	5A225, 5AM250		+ 0,020	- 0,020	
	5AM280, 5AM315		j _s 6	+ 0,022	- 0,022
	5A80 с фланцем FT100, 5A90L с фланцем FT115			0,04	
5AMX112, 5AM112, 5AMX132, АИРМ132, 5AMX160, 5A160, 5AMX180, АИР180	0,05				
5A200, 5A225, 5AM250, 5AM280	0,06				
5AM315	0,07				
Радиальное и торцевое биения заточки фланца	5A80 с фланцем FT100, 5A90L с фланцем FT115		0,08		
	5A80, 5A90L, 5A100, 5AMX112, 5AM112		0,10		
	5AMX132, АИРМ132, 5AMX160, 5A160, 5AMX180, АИР180, 5A200, 5A225, 5AM250		0,125		
	5AM280, 5AM315		0,16		

ГАБАРИТНЫЕ, УСТАНОВОЧНЫЕ И ПРИСОЕДИНИТЕЛЬНЫЕ РАЗМЕРЫ

ЧАСТЬ 2

Допуски на установочные и присоединительные размеры двигателей по нормам CENELEC (размеры в мм)

Таблица 33.2

Обозначение размера	Типоразмер двигателя	Поле допуска	Предельные отклонения	
			Нижнее	Верхнее
E	5A90K		+ 0,3	- 0,3
	6AM132, 6A132, 6AM160, AIC160, 6A160, 6AM180, 6A180, 6AM200, AIC200, 5A200K, 5A225K для 2р = 2		+ 0,7	- 0,7
	5A225K для 2р = 4-8, 5A250K, 5A280K, 6A315		+ 0,8	- 0,8
A, B	5A90K, 6AM132, 6A132, 6AM160M, AIC160		+ 0,84	- 0,84
	6AM160L, 6A160, 6AM180, 6A180, 6AM200, AIC200, 5A200K, 5A225K		+ 1,26	- 1,26
	5A250K, 5A280K, 6A315		+ 1,68	- 1,68
T	5A90K, 6AM132, 6A132, 6AM160, AIC160, 6A160, 6AM180, 6A180, 6AM200, AIC200, 5A200K, 5A225K, 5A250K		+ 0,15	- 0,15
	5A280K, 6A315		+ 0,3	- 0,3
C, R	5A90K		+ 1,5	- 1,5
	6AM132, 6A132, 6AM160, AIC160, 6A160, 6AM180, 6A180, 6AM200, AIC200, 5A200K		+ 3	- 3
	5A225K, 5A250K, 5A280K, 6A315		+ 4	- 4
H	5A90K, 6AM132, 6A132, 6AM160, AIC160, 6A160, 6AM180, 6A180, 6AM200, AIC200, 5A200K, 5A225K, 5A250K		0	- 0,5
	5A280K, 6A315		0	- 1
D	5A90K	k6	+ 0,015	+ 0,002
	6AM132, 6A132, 6AM160, AIC160, 6A160, 6AM180, 6A180, 6AM200, AIC200, 5A200K, 5A225K, 5AM250K, 5A280K, 6A315	m6	+ 0,030	+ 0,011
M	5A90K, 6AM132, 6A132, 6AM160, 6A160		+ 0,5	- 0,5
	AIC160		+ 0,3	- 0,3
	6AM180, 6A180, 6AM200, AIC200, 5A200K, 5A225K, 5A250K, 5A280K, 6A315		+ 0,6	- 0,6
N	5A90K с фланцем FT100	j6	+ 0,012	- 0,007
	5A90K с фланцем FT115, FT130		+ 0,013	- 0,009
	5A90K с фланцем FF165		+ 0,014	- 0,011
	6AM132, 6A132, 6AM160, AIC160, 6A160, 6AM180, 6A180	h6	0	- 0,029
	6AM200, AIC200, 5A200K			- 0,032
	5A225K			- 0,036
	5A250K, 5A280K			- 0,040
6A315	- 0,044			
Радиальное биение вала	5A90K		0,04	
	6AM132, 6A132, 6AM160, AIC160, 6A160, 6AM180, 6A180, 6AM200, AIC200		0,05	
	5A200K, 5A225K, 5A250K, 5A280K, 6A315		0,06	
Радиальное и торцевое биения заточки фланца	5A90K с фланцем FT100, FT115		0,08	
	5A90K с фланцем FT130, FF165		0,10	
	6AM132, 6A132, 6AM160, AIC160, 6A160, 6AM180, 6A180, 6AM200, AIC200, 5A200K, 5A225K		0,125	
	5A250K, 5A280K, 6A315		0,16	