

# Каталог электродвигателей предприятия «Бавленский завод «Электродвигатель»

## Оглавление

Электродвигатели асинхронные крановые серий ДМТ и АМТ . . . . .	2
Габаритно-присоединительные размеры электродвигателей "0" габарита . . .	4
Габаритно-присоединительные размеры электродвигателей "1" габарита.. .	6
Габаритно-присоединительные размеры электродвигателей "2" габарита. . .	8
КОНТАКТЫ.. . . . .	10

# Электродвигатели асинхронные крановые серий ДМТ и АМТ



Электродвигатели асинхронные крановые серий ДМТ и АМТ предназначены для привода различных подъемно-транспортных механизмов и используются в производстве башенных и мостовых кранов, кран-балок, автокранов, в металлургических производствах.

Электродвигатели выпускаются **мощностью** от 1,4 до 7,5 кВт, **синхронной частотой вращения** 1000 об/мин, **напряжением** питания 380 В или другое стандартное до 660 В.

• **Климатическое исполнение:**

У1; Т1; ХЛ1.

• **Монтажное исполнение:**

- IM1001 - на лапах с одним концом вала;
- IM1002 - на лапах с двумя концами вала;
- IM2001 - фланцевый с одним концом вала;
- IM2002 - фланцевый с двумя концами вала.

Технические характеристики										
Тип двигателя	N	U	F	Частота вращения	Высота оси вращения вала	Напряжение ротора	Ток ротора	Ток статора	Вес	
										кВт
"0" габарит										
ДМТФ 011-6	1.4	380/220	50	885	112	116	9.1	5.3/9.0	56	
ДМТКФ 011-6	1.4	380/220	50	875	112	-	-	5.2/9.2	47	
ДМТФ 012-6	2.2	380/220	50	890	112	144	11.5	7.6/13.0	63	
ДМТКФ 012-6	2.2	380/220	50	880	112	-	-	7.2/12.5	54	
"1" габарит										
ДМТФ-111-6	3.5	380/220	50	900	132	176	15.0	10.8/17.8	87	
ДМТКФ-111-6	3.5	380/220	50	900	132	-	-	9.9/17.1	78	
ДМТФ-111-6	3.0	380/220	50	890	132	176	13.2	10.5/18.2	87	
ДМТКФ-111-6	3.0	380/220	50	910	132	-	-	9.5/16.4	78	
ДМТФ-112-6	5.0	380/220	50	925	132	210	15.7	14.7/25.4	105	
ДМТКФ-112-6	5.0	380/220	50	910	132	-	-	14.0/24.2	92	
ДМТН-112-6	4.5	380/220	50	900	132	203	15.6	13.9/24.0	105	

ДМТКН-112-6	4.5	380/220	50	900	132	-	-	12.7/22.0	92
"2" габарит									
АМТF 132 М6	5.0	380/220	50	925	132	180	20,0	13.8/23.9	123
АМТКF 132 М6	5.0	380/220	50	905	132	-	-	12.6/21.6	103
АМТН 132 М6	4.5	380/220	50	925	132	175	14.3	12.9/2.3	123
АМТКН 132 М6	4.5	380/220	50	905	132	-	-	11.7/20.3	103
АМТF 132 L6	7.5	380/220	50	925	132	240	21.7	20.2/34.9	140
АМТКF 132 L6	7.5	380/220	50	905	132	-	-	18.5/32.0	120
АМТН 132 L6	7.0	380/220	50	925	132	238	20.7	19.1/3.0	140
АМТКН 132 L6	7.0	380/220	50	900	132	-	-	18.5/32.0	120

**Комплект поставки:**

- › электродвигатель,
- › ЗИП,
- › паспорт,
- › техническое описание

**Примечания:**

- › обозначения двигателей с фазным ротором: ДМТ..., АМТ...;
- › обозначения двигателей с короткозамкнутым ротором: ДМТК..., АМТК...;
- › ДМТ(К)F(Н) изготавливаются:  
в обычном исполнении - напряжением **380В**,  
по спец. заказам - напряжением **400В, 500В, 380/220В, 415/240В**;
- › режим работы номинальный по ГОСТ 183-74: S3-40%;
- › степень защиты по ГОСТ 17494-87:  
корпуса **IP 44**, коробки выводов **IP 54**, вентилятора **IP 10**.

**Структура условного обозначения  
Электродвигатели 0-го и 1-го габаритов**

ДМТ (К) F(Н) 112 6 У1 IM1001

Обозначение серии электродвигателя

Исполнение ротора ("К" - короткозамкнутый)

Класс нагревостойкости изоляции

Условная высота оси вращения

Число полюсов

Климатическое исполнение

Монтажное исполнение

**Структура условного обозначения  
Электродвигатели 2-го габарита**

АМТ (К) F(Н) 132 L(M) 6 У1 IM1001

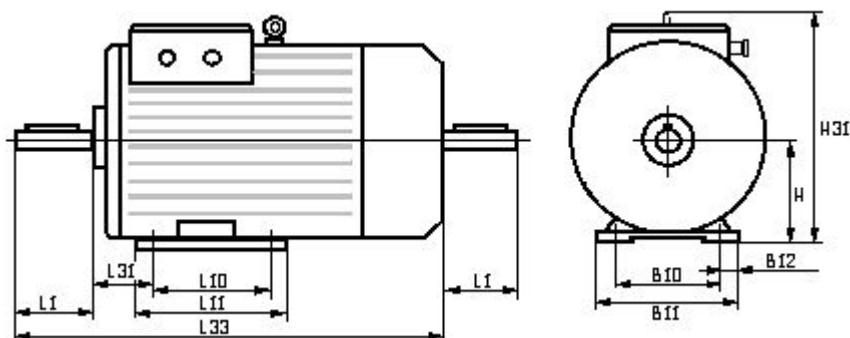
Климатическое исполнение

Монтажное исполнение

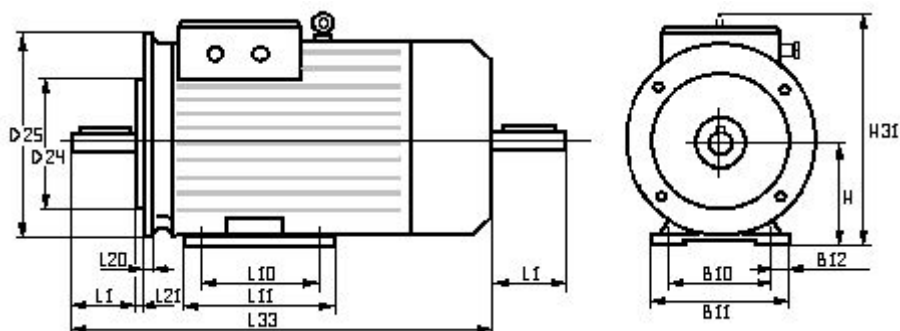
Число полюсов  
 Длина двигателя (М-меньшая, L-большая)  
 Установочный размер по высоте оси вращения вала  
 Класс нагревостойкости изоляции  
 Исполнение ротора ("К" - короткозамкнутый)  
 Обозначение серии электродвигателя

## Габаритно-присоединительные размеры электродвигателей "0" габарита

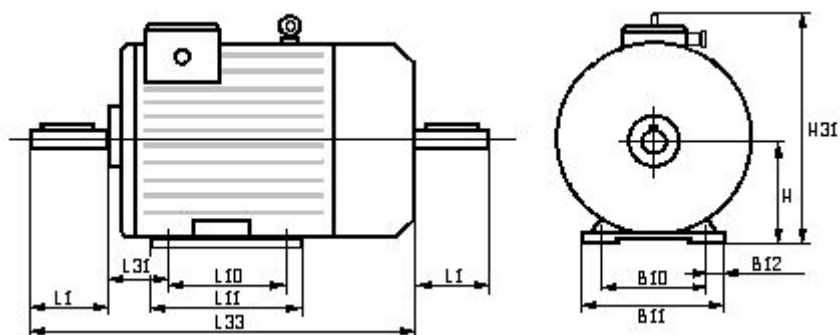
ДМТФ 011 (012) безфланцевого исполнения



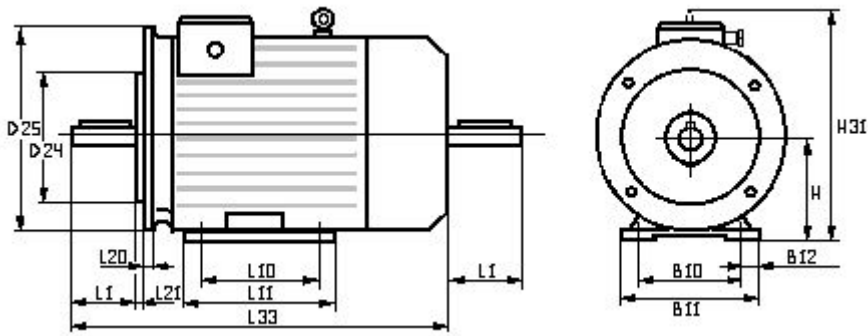
ДМТФ 011 (012) фланцевого исполнения



ДМТКФ 011 (012) безфланцевого исполнения



ДМТКФ 011 (012) фланцевого исполнения



Присоединительный вал

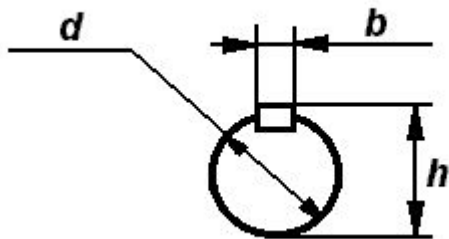
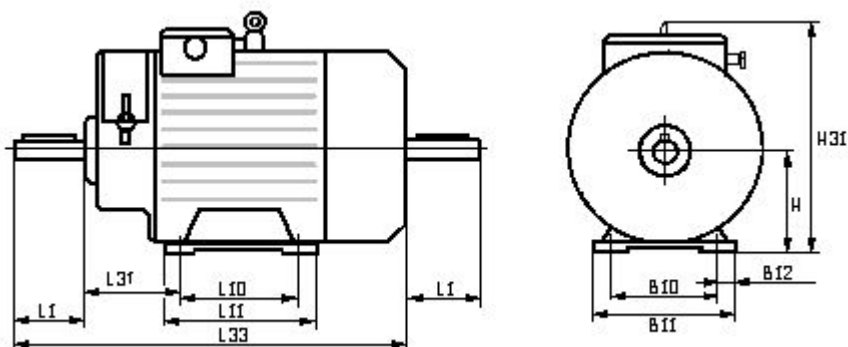


Таблица параметров

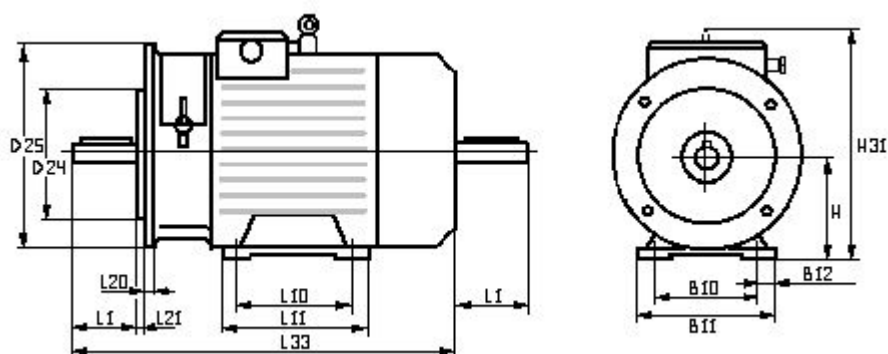
марка двигателя	размеры в мм																
	L1	L10	L11	L20	L21	L31	L33	B10	B11	B12	H	H31	D24	D25	d	b	h
ДМТФ 011 6	60	140	220	10	5	70	513	190	240	50	112	290	230	300	28	8	31
ДМТФ 012 6		159	220				548	190	240			290					
ДМТКФ 011 6		140	188				407	140	188			320					
ДМТКФ 012 6		159	210				442	159	210			290					

# Габаритно-присоединительные размеры электродвигателей "1" габарита

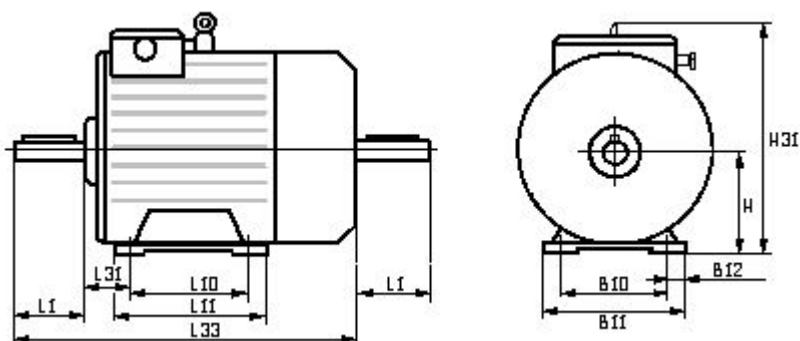
ДМТФ(Н) 111 (112) безфланцевого исполнения



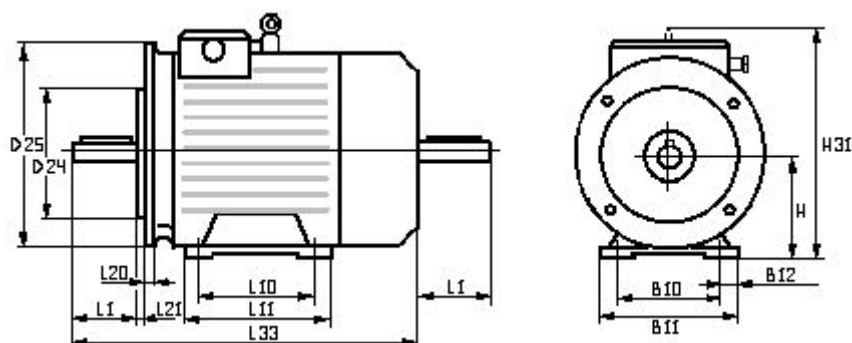
ДМТФ(Н) 111 (112) фланцевого исполнения



ДМТКФ(Н) 111 (112) безфланцевого исполнения



ДМТКФ(Н) 111 (112) фланцевого исполнения



## Присоединительный вал

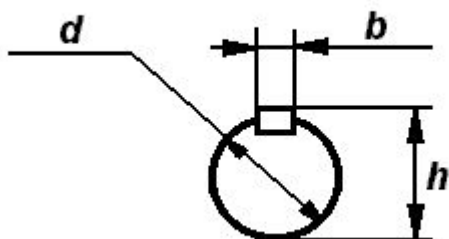
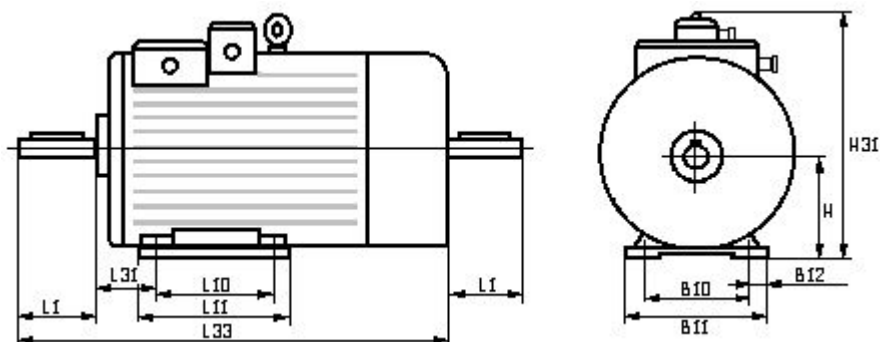


Таблица параметров

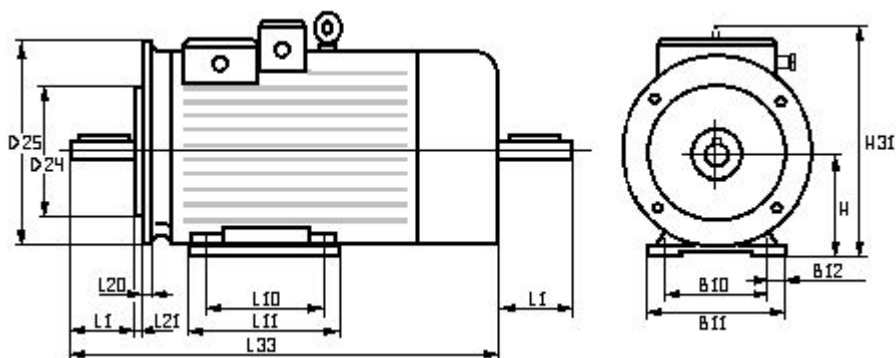
марка двигателя	размеры в мм																
	L1	L10	L11	L20	L21	L31	L33	B10	B11	B12	H	H31	D24	D25	d	b	h
ДМТФ(Н) 111 6	80	190	240	14	5	140	673	220	290	60	132	342	330	250	35	10	38
ДМТФ(Н) 112 6		235	285			135	713										
ДМТКФ(Н) 111 6		190	240			140	574										
ДМТКФ(Н) 012 6		235	285			135	614										

## Габаритно-присоединительные размеры электродвигателей "2" габарита

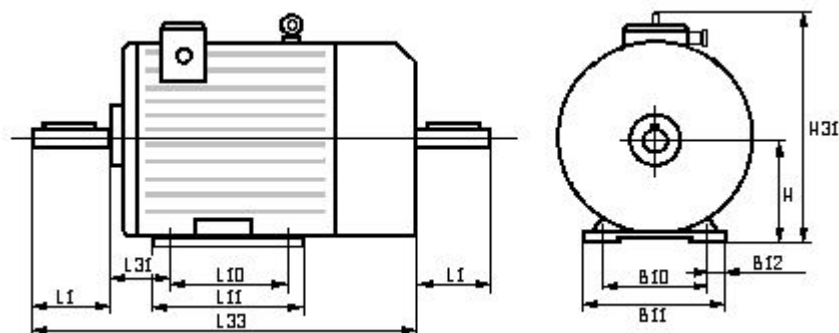
АМТФ(Н) 132 L (М) безфланцевого исполнения



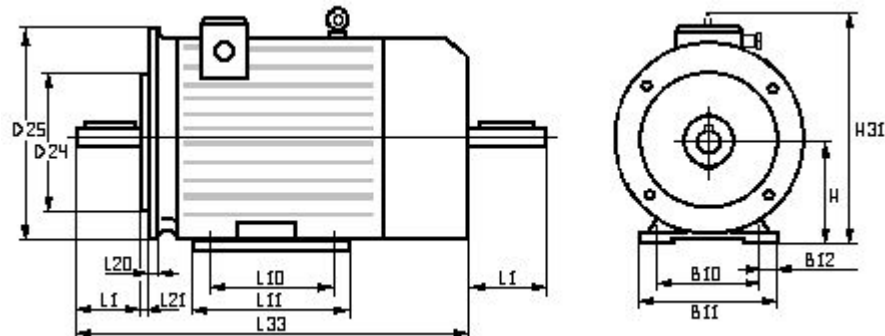
АМТФ(Н) 132 L (М) фланцевого исполнения



АМТКФ(Н) 132 L (М) безфланцевого исполнения



АМТКФ(Н) 132 L (М) фланцевого исполнения





## Присоединительный вал

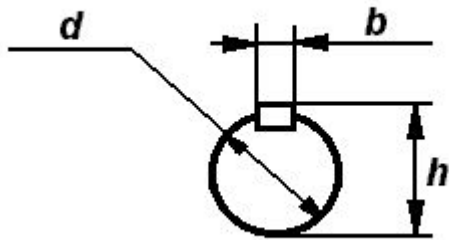


Таблица параметров

марка двигателя	размеры в мм																
	L1	L10	L11	L20	L21	L31	L33	B10	B11	B12	H	H31	D24	D25	d	b	h
АМТФ(Н) 132 М6							660										
АМТФ(Н) 132 L6	110	203	300	20	5	89	700	216	270	55	132	350	350	250	42	12	45
АМТКФ(Н) 132 М6							536										
АМТКФ(Н) 132 L6							576										